

СОГЛАСОВАНО

Директор ООО "ВолгоградПроектМонтаж"



УТВЕРЖДАЮ

Руководитель ГЦИ СИ

ФГУП «ВНИИМС»



В.Н. Яншин

«19» апреля 2013 г.

М.П.

**Аппараты высоковольтные испытательные
«СКАТ-М100В»**

МЕТОДИКА ПОВЕРКИ

4227-008-78665597-2013 МП

г. Москва

2013

Содержание

ВВОДНАЯ ЧАСТЬ	3
1 ОПЕРАЦИИ ПОВЕРКИ	3
2 СРЕДСТВА ПОВЕРКИ	4
3 ТРЕБОВАНИЯ К КВАЛИФИКАЦИИ ПОВЕРИТЕЛЕЙ	4
4 ТРЕБОВАНИЯ БЕЗОПАСНОСТИ	4
5 УСЛОВИЯ ПРОВЕДЕНИЯ ПОВЕРКИ	5
6 ПОДГОТОВКА К ПОВЕРКЕ	5
7 ПРОВЕДЕНИЕ ПОВЕРКИ	5
8 ОФОРМЛЕНИЕ РЕЗУЛЬТАТОВ ПОВЕРКИ	8
ПРИЛОЖЕНИЕ А	9

Настоящая методика устанавливает методы и средства проведения первичной и периодической поверок на аппараты высоковольтные испытательные «СКАТ-М100В» (далее по тексту - аппарат), выпускаемую ООО «ВолгоградПроектМонтаж», г. Волгоград.

На испытания представляются один аппарат, укомплектованный в соответствии с паспортом, и комплект следующей технической и нормативной документации:

- паспорт ПС;
 - методика поверки МП.
- Межповерочный интервал – 1 год.

1 ОПЕРАЦИИ ПОВЕРКИ

1.1 При проведении поверки аппарата должны быть выполнены операции, приведенные в таблице 1.

Таблица 1 - Операции поверки

Наименование операции	Пункт методики поверки	Первичная поверка	Периодическая поверка
1 Внешний осмотр	7.1	да	да
2 Проверка функционирования аппарата	7.2	да	да
2.1 Проверка функционирования звуковой сигнализации аппарата, органов индикации, управления	7.2.1	да	да
2.2 Проверка автоматического отключения высокого напряжения при срабатывании контакта дверцы	7.2.2	да	да
3 Проверка соответствия программного соответствия	7.3	да	да
4 Определение метрологических характеристик			
4.1 Проверка пределов допускаемой относительной погрешности измерения напряжения переменного тока в диапазоне 10,0...100,0 кВ	7.4	да	да

2 СРЕДСТВА ПОВЕРКИ

2.1 При проведении поверки должны применяться средства измерений, перечисленные в таблице 2.

Таблица 2 - Эталонные и вспомогательные средства поверки

Наименование	Требуемые технические характеристики		Рекомендуемый тип	Кол.
	Диапазон измерения	Погрешность или класс точности		
Киловольтметр спектральный цифровой	0,2...120 кВ	$\pm(0,25 + 0,05)\%$	КВЦ-120	1
Термометр ртутный стеклянный лабораторный	0 - 50 °С	$\pm 0,1$ °С	ТЛ-4	1
Барометр-анероид метеорологический	80 – 106 кПа	$\pm 0,2$ кПа	БАММ-1	1
Психрометр	10 – 100 %	6 %	М-34М	1

Примечания

1. Вместо указанных в таблице 2 эталонных и вспомогательных средств поверки, разрешается применять другие аналогичные измерительные приборы, обеспечивающие измерение соответствующих параметров с требуемой точностью.
2. Все средства измерений должны быть исправны, поверены и иметь свидетельства (отметки в формулярах или паспортах) о поверке.
3. Все источники питания должны быть аттестованы и иметь действующие аттестаты

3 ТРЕБОВАНИЯ К КВАЛИФИКАЦИИ ПОВЕРИТЕЛЕЙ

3.1 К проведению поверки допускают лиц, аттестованных в качестве поверителей средств измерений электрических величин.

3.2 Поверитель должен пройти инструктаж по технике безопасности и иметь действующее удостоверение на право работы в электроаппаратах с квалификационной группой по электробезопасности не ниже III.

4 ТРЕБОВАНИЯ БЕЗОПАСНОСТИ

4.1 При проведении поверки необходимо соблюдать требования безопасности, регламентируемые Межотраслевыми правилами по охране труда (правила безопасности) ПОТ Р М-016-2001 РД 153-34.0-03.150-00, а также требования безопасности, приведенные в руководствах по эксплуатации на применяемое оборудование.

4.2 Лица, допускаемые к поверке аппарата, должны иметь группу по электробезопасности не ниже IV.

4.3 Средства поверки должны быть заземлены гибким медным проводом сечением не менее 4 мм². Подсоединение зажимов защитного заземления к контуру заземления должно осуществляться ранее других соединений. Отсоединение заземления при разборке измерительной схемы должно производиться после всех отсоединений.

4.4 Снятие остаточного заряда на генераторе высоковольтном и на высоковольтных емкостях должно производиться посредством наложения заземления с помощью изолирующей штанги.

4.5 Розетка однофазной сети питания аппарата должна быть снабжена контактом заземления, подключенным к контуру защитного заземления.

4.6 Помещения, предназначенные для поверки, должны удовлетворять требованиям пожарной безопасности по ГОСТ 12.1.004.

4.7 Должны быть проведены технические и организационные мероприятия по обеспечению безопасности проводимых работ в соответствии с действующими положениями ГОСТ 12.2.007.0-75 и ГОСТ 12.2.007.3-75.

4.8 Помещение для поверки должно иметь:

- шину заземления;
- аварийное освещение или переносные светильники с автономным питанием;
- средства пожаротушения;
- средства для оказания первой помощи пострадавшим.

5 УСЛОВИЯ ПРОВЕДЕНИЯ ПОВЕРКИ

Поверка производится при нормальных условиях по ГОСТ 22261:

- температура окружающего воздуха $(20 \pm 5) ^\circ\text{C}$;
- относительная влажность: $(30 \dots 80) \%$;
- атмосферное давление: $(84 \dots 106) \text{ кПа}$;
- частота питающей сети: $(50 \pm 2) \text{ Гц}$;
- напряжение питающей сети: $(220 \pm 5) \text{ В}$;
- коэффициент несинусоидальности формы кривой напряжения:
не более 5% .

6 ПОДГОТОВКА К ПОВЕРКЕ

Перед поверкой должны быть выполнены следующие подготовительные работы:

- аппарат должен быть выдержан не менее 1 часа при нормальных условиях внешней среды, если перед поверкой он содержался в условиях, отличающихся от указанных.
- выполнены операции по подготовке к работе, предусмотренные руководствами по эксплуатации применяемых средств измерений.

7 ПРОВЕДЕНИЕ ПОВЕРКИ

7.1 Внешний осмотр

При проведении внешнего осмотра должно быть установлено соответствие поверяемого аппарата следующим требованиям:

- комплектность должна соответствовать паспорту.
- все органы коммутации должны обеспечивать надежность фиксации во всех позициях;
- не должно быть механических повреждений корпуса, органов управления. Все надписи должны быть четкими и ясными;
- все разъемы, клеммы и провода не должны иметь повреждений, следов окисления и загрязнений;

При наличии дефектов аппарат бракуют и поверку прекращают.

7.2 Проверка функционирования аппарата

7.2.1 Проверку функционирования звуковой сигнализации аппарата, органов индикации, управления проводят в процессе его работы в соответствии с п. 6. ПС.

1) Проверку функционирования звуковой сигнализации проводят в следующей последовательности:

- собирают схему, приведенную на рис. 1;
- включают аппарат клавишей "Сеть";

- устанавливают кювету с маслом на столик;
- нажимают клавишу "МЕНЮ";
- выбирают в меню пункт "Звук";
- с помощью кнопки "Выбор" устанавливают значение «включен»;
- выбирают в меню пункт "Колич. измерений";
- с помощью кнопки "Выбор" устанавливают значение количества измерений - 1;
- нажимают клавишу "ПУСК", аппарат выполнит одно измерение и по его окончании воспроизведет прерывистый звуковой сигнал.

- по окончании испытания отключают высокое напряжение, нажав клавишу "Сеть".

При невыполнении вышеуказанных условий настоящей методики поверку прекращают и аппарат бракуют.

2) Проверку отображения индикации на лицевой панели аппарата проводят визуально в процессе его работы в соответствии с п. 6. ПС.

Аппарат должен обеспечивать:

- цифровую индикацию напряжения, кВ;
- цифровую индикацию скорости нарастания выходного напряжения;
- индикацию порога срабатывания защиты;
- цифровую индикацию количества измерений;
- цифровую индикацию времени измерения;
- индикацию среднего напряжения;
- индикацию среднеквадратичного значения;
- индикацию коэффициента вариации;
- индикацию наличия высокого напряжения;
- индикацию наличия питания 220 В;
- работу кнопки "Меню";
- работу кнопки "Пуск";
- работу кнопки "Стоп";
- работу кнопки "Выбор";
- работу кнопки "▲";
- работу кнопку "▼";
- работу кнопки "Сеть"

Результаты поверки считаются удовлетворительными, если вышеперечисленная индикация и работа органов управления обеспечивается.

При невыполнении вышеуказанных условий настоящей методики поверку прекращают и аппарат бракуют.

7.2.2 Проверка автоматического отключения высокого напряжения при срабатывании контакта дверцы

- включают аппарат клавишей "Сеть";
- нажимают клавишу "Пуск" и ожидают начала набора выходного напряжения;
- открывают дверцу;
- индикатор «Вкл. высокое» на передней панели гаснет;
- отключают аппарат в соответствии с паспортом.
- наблюдают автоматическое отключение высокого напряжения аппаратом при открытии дверцы.

При невыполнении вышеуказанного условия настоящей методики поверку прекращают и аппарат бракуют.

7.3 Проверка соответствия версии программного обеспечения

7.3.1 Проверка номера версии встроенного ПО производится при включении аппарата. Во время включения аппарата в нижней строке индикатора отображается версия ПО, которая должна соответствовать версии ПО, указанной в таблице 3.



Рис. 1 Проверка версии встроенного ПО

7.3.2 Проверка номера версии внешнего ПО производится следующим образом: запускают на персональном компьютере программу skatM10012.exe. В верхнем меню выбирают «Помощь», далее - «О программе». В открывшемся окне появляется наименование внешнего ПО – «skatM10012» и версия программы - 4.00, что соответствует указанным в таблице 3.

Таблица 3

Наименование ПО	Идентификационное наименование ПО	Номер версии (идентификационный номер) ПО	Цифровой идентификатор ПО (контрольная сумма исполняемого кода)	Алгоритм вычисления цифрового идентификатора ПО
Встроенное	СКАТ-М100В	3.0 и выше	6Bh	CRC-8
Внешнее	skatM10012.exe	4.00 и выше	1726EDFAh	CRC-32

При невыполнении вышеуказанного условия настоящей методики поверку прекращают и аппарат бракуют.

7.3. Определение метрологических характеристик

7.3.1 Проверку пределов допускаемой относительной погрешности измерения напряжения переменного тока в диапазоне 10,0...100,0 кВ проводят в следующей последовательности:

- разводят электроды аппарата на максимальное расстояние. Заливают в кювету трансформаторное масло и дополнительно устанавливают в зазор пластину диэлектрика, для исключения пробоя межэлектродного зазора при значениях менее 90 кВ;

- собирают схему, приведенную на рис. 2.1. (Приложение А), подключают эталонный прибор PV1 к электроду X1;

- включают аппарат клавишей "Сеть";

- в меню выбирают пункт "Поверка";

- нажимают клавишу "▲";

- плавно повышают высокое напряжение, устанавливают значение напряжения 10 кВ.

Фиксируют значение напряжения по цифровому индикатору напряжения аппарата и значение напряжения на электроде X1 по контролирующему эталонному прибору PV1;

- отключают высокое напряжение клавишей "МЕНЮ";

ВНИМАНИЕ! Перед проведением подключения убедиться в отсутствии высокого напряжения по показаниям эталонного прибора PV1!

- подключают эталонный прибор PV1 к электроду X2;

- включают высокое напряжение клавишей "МЕНЮ". Фиксируют значение напряжения по цифровому индикатору напряжения аппарата и значение напряжения на электроде X2 по контролирующему эталонному прибору PV1.

- повторяют вышеописанную последовательность действий для значений напряжения 30, 50, 70, (95±5) кВ;

- отключают высокое напряжение;

- отключают аппарат в соответствии с паспортом;

- обработку результатов измерений проводят в следующей последовательности:

- Определяют в каждой точке относительную погрешность по формуле:

$$\delta_{\text{отн.}} = \frac{(U_{\text{п}} - U_0)}{U_0} \cdot 100\% \quad (1)$$

где

$U_{\text{п}}$ – показания значения напряжения на дисплее аппарата «СКАТ-М100В», кВ;

U_0 – сумма показаний напряжения эталонного прибора PV1 на электродах X1 и X2, кВ:

$$U_0 = U_{X1} + U_{X2}$$

U_{X1} – напряжение на электроде X1;

U_{X2} – напряжение на электроде X2.

• Сравнивают полученную относительную погрешность с пределами относительной погрешности, рассчитанными по формуле:

$$\pm [2,5 + 0,1 (|X_k/x| - 1)] \% \quad (2)$$

где

X_k – верхнее значение диапазона измерения «СКАТ-М100В», где $X_k = 100$ кВ ;

x – значение напряжения в поверяемых точках .

Результаты поверки считаются положительными, если во всех поверяемых точках относительная погрешность измерения напряжения переменного тока находится в пределах $\pm [2,5 + 0,1 (|X_k/x| - 1)] \%$

При отрицательном результате аппарат бракуется и поверка прекращается.

8 ОФОРМЛЕНИЕ РЕЗУЛЬТАТОВ ПОВЕРКИ

8.1 Положительные результаты поверки оформляются свидетельством о поверке согласно требованиям нормативных документов (НД) Федерального агентства по техническому регулированию и метрологии.

8.2 Допускается вместо оформления свидетельства о поверке на корпус СИ наносить оттиск поверительного клейма (пломбы) таким образом, чтобы гарантировалась невозможность вскрытия корпуса без нарушения целостности оттиска, а в паспорте в разделе «Поверка изделия в эксплуатации» наносить подпись поверителя и оттиск поверительного клейма.

8.3 При отрицательных результатах свидетельство о поверке не выдается, ранее выданное свидетельство о поверке аннулируется, запись о поверке в паспорте на СИ гасится и выдается извещение о непригодности согласно требованиям НД Федерального агентства по техническому регулированию и метрологии.

Приложение А

(обязательное)

СХЕМА КОНТРОЛЯ ПАРАМЕТРОВ

Рис. 2. Схема соединений.

A1 – аппарат СКАТ-М100В

PV1 – образцовый киловольтметр

X1, X2 – высоковольтные электроды

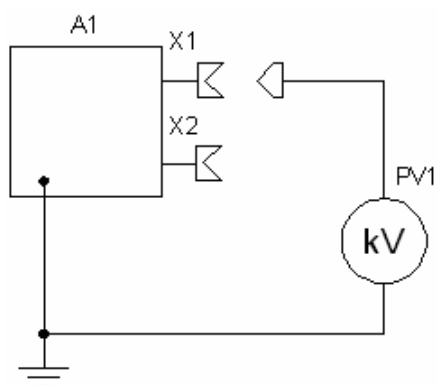


Рис. 2.1. Подключение к электроду X1.

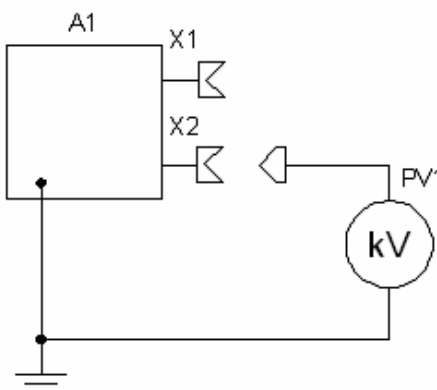


Рис. 2.2. Подключение к электроду X2.