

МКОД ОКП 341499

«СКАТ-М»

Источник дугового разряда

ADG-200-2

Руководство по эксплуатации

РЭ 341499-014-233133822

ВНИМАНИЕ!

**Особые условия транспортировки и
использования**

09.2019 г.

ВНИМАНИЕ!

**Данное устройство вырабатывает напряжение,
опасное для жизни!**

Для перевозки данного устройства, вследствие хрупкости некоторых компонентов, в обязательном порядке необходимо использовать жёсткую упаковку (деревянную обрешётку) и, по возможности, дополнительно использовать упаковку из воздушно-пузырчатой плёнки.

Категорически запрещается:

1. Работать с устройством лицам, не имеющим допуска к оборудованию с напряжением свыше 1000 в.
2. Работать с устройством лицам, не изучившим настоящее руководство по эксплуатации.
3. Вскрывать устройство, либо использовать его не по прямому назначению, указанному в настоящем руководстве по эксплуатации.

Производитель не несет никакой ответственности за последствия, возникшие в связи с невыполнением настоящих условий.

Производитель также не несет никакой ответственности за прямые или косвенные последствия, наступившие в связи с использованием данной установки на объектах, работа с которыми не допускает использования напряжения 10 кВ и наличия открытых дуговых разрядов.

ВНИМАНИЕ!

Оглавление

ВНИМАНИЕ!	2
1. Назначение ADG-200 -2.....	4
2. Принцип действия различных методов поиска неисправности.....	5
2.1. Импульсный метод (TDR - рефлектометрический метод).....	5
2.2. Импульсно-дуговой метод (ARM - отражение от дуги)	5
2.3. Волновой метод.....	6
3. Функциональный состав источника ADG-200-2.....	7
4. Краткие технические характеристики.....	9
5. Порядок работы с источником ADG-200-2.....	10
5.1. Подключение источника к исследуемой КЛ	10
5.2. Работа с высоким напряжением (методы AR и Wave)	12
5.3. Выключение источника ADG-200-2	15
5.4. Переключение источника на другую пару жил.....	16
6. Дополнительные замечания.....	17
7. Состав изделия и комплект поставки	18
8. Свидетельство о приёмке.....	19
9. Сведения о консервации и упаковке	20
10. Гарантийные обязательства	21
11 Сведения о рекламациях.....	22
Приложение 1. Инструкция по калибровке источника ADG-200-2.....	23

1. Назначение ADG-200 -2

Источник ADG-200-2 предназначен для поиска **высокоомных** точек пробоя высоковольтного кабеля и определения расстояния до этих точек совместно с рефлектометрами PI-407 или TDR-107, TDR-109 тремя возможными методами:

- ✦ импульсным методом (рефлектометрическим - TDR);
- ✦ импульсно-дуговым методом (отражения от дуги, ARM) в двух режимах – ручном (MANUAL) и автоматическом (AUTO);
- ✦ волновым методом (колебательного разряда по току, ICE) .

Внимание! Установка ADG-200-2 не реализует режим прожига. Он может возникнуть самопроизвольно при наличии низкоомной утечки в режиме AUTO. Эксплуатация прибора в подобном режиме более 15 сек может привести к выходу прибора из строя, причем эта ситуация не будет считаться гарантийным случаем. Внимательно изучите настоящее описание и гарантийные обязательства на стр. 21.

2. Принцип действия различных методов поиска неисправности.

2.1. Импульсный метод (TDR - рефлектометрический метод)

При работе этим методом рефлектометр работает в штатном режиме обычного кабельного рефлектометра с подключением непосредственно к кабелю. Этот режим работы предназначен для получения общей предварительной картины исследуемой линии, которая заносится в память прибора. Последовательность работы описана в РЭ соответствующих рефлектометров.

Если в точке повреждения кабеля имеется обрыв или короткое замыкание, рефлектометр позволяет с высокой точностью определить расстояние до него. В этом случае остальные методы не используются.

2.2. Импульсно-дуговой метод (ARM - отражение от дуги)

Это – основной метод работы, в основе которого лежит неразрушающий пробой кабеля в зоне повреждения. Используется в том случае, если в точке повреждения сопротивление изоляции велико (100 кОм и более), но пробой при подаче высокого напряжения возникает).

В этом режиме работы источник ADG-200-2 создает кратковременную дугу пробоя в зоне повреждения, а рефлектометр использует эту дугу как идентификатор короткого замыкания. Системы синхронизации позволяют своевременно запустить рефлектометр на зондирование, а некоторое затягивание дуги, осуществляемое в источнике ADG-200-2, позволит произвести измерение при удалении от точки повреждения до нескольких десятков километров.

Точность измерения расстояния не отличается от обычного импульсного (TDR) метода.

2.3. Волновой метод (колебательного разряда по току).

Волновой метод используется в том случае, если пробой не выражен или не локализован, однако отраженная волна от точки повреждения возникает. Такая ситуация чаще всего встречается при локальном замкании кабеля, либо при наличии высокоомной (десятки, сотни мегаом) угольной дорожки в зоне повреждения. Отраженный от точки повреждения фронт напряжения (или тока) далее возвращается к источнику (ADG), вход которого заведомо не согласован с кабелем, что вызывает вторичное отражение и т.д. Возникает колебательный процесс, период которого равен:

$$T = 2 \frac{L_x}{V},$$

где – L_x расстояние до повреждения, V – скорость распространения импульса в кабеле.

Этот процесс отображается на экране рефлектометра, работающего в режиме осциллографа с ждущей внешней синхронизацией, которую обеспечивает соответствующий блок источника ADG. Курсорные измерения на экране рефлектометра позволяют измерить период сигнала, а известная скорость распространения сигнала позволяет перевести результаты измерения непосредственно в расстояние. Точность этого метода меньше, чем у двух предыдущих, т.к. нередко на основное колебание накладываются паразитные колебательные процессы, искажающие период основного колебания. Тем не менее, в ряде случаев, волновой метод является единственно возможным.

3. Функциональный состав источника ADG-200-2

Источник ADG-200-2 функционально состоит из источника высокого напряжения, схемы затягивания дуги, согласующих и защитных схем для связи с рефлектометром, а также систем коммутации и индикации.

Конструктивно источник выполнен в виде герметично закрываемого пластикового блока достаточной электрической и механической прочности, снабженного ручками для переноски.

Доступ к органам управления появляется при открывании верхней крышки блока.

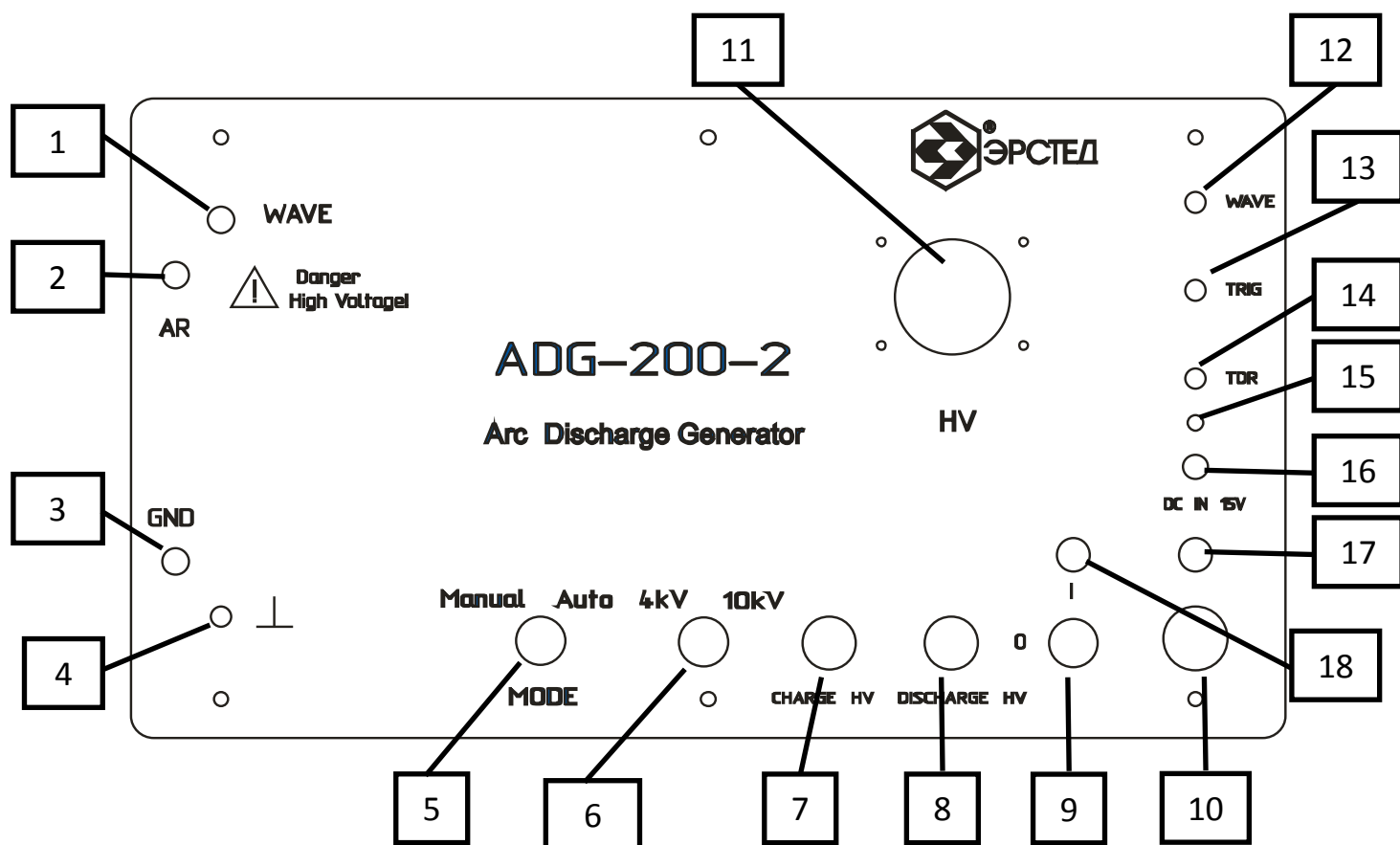


Рис. 1 Органы управления и индикации

Следующие органы управления и индикации представлены на Рис.1:

1. Выходное гнездо прибора, предназначено для подключения выходного высоковольтного соединительного кабеля для работы в режиме WAVE;
2. Входное гнездо прибора, предназначенное для подключения высоковольтного соединительного кабеля для работы в режиме AR;
3. Входное гнездо прибора, предназначенное для подключения высоковольтного соединительного кабеля земли во всех режимах;
4. Защитное заземление прибора;
5. Тумблер-переключатель режимов заряда: **MANUAL** (Ручной) – **AUTO** (АВТОМАТ);
6. Тумблер-переключатель ограничителя выходного напряжения: **4 kV – 10 kV**;
7. Пуск заряда высоковольтного конденсатора (кнопка **CHARGE HV** с синим светодиодом);
8. Коммутация разряда высоковольтного конденсатора на линию (кнопка **DISCHARGE HV** с красным светодиодом). Функционирует только в режиме **MANUAL**;
9. Замок-переключатель для включения установки ключом (0-выключено, I – включено);
10. Гнездо питания от автомобильного аккумулятора;
11. Стрелочный прибор, показывающий выходное напряжение в киловольтах;
12. Гнездо подключения соответствующего разъема рефлектометра (п.п. 5.1.7, 5.1.8) – для работы Волновым методом
13. Гнездо подключения соответствующего разъема рефлектометра (п.п. 5.1.7, 5.1.8) – для работы Импульсно-Дуговым методом с внешней синхронизацией;
14. Гнездо подключения выбранного оператором входа рефлектометра (п.п. 5.1.7, 5.1.8) – для работы Импульсным и Импульсно-Дуговым методом.
15. Светодиод – индикатор состояния аккумулятора;
16. Гнездо для подключения зарядного устройства из комплекта ADG-200-2;
17. Индикатор включения установки;
18. Индикатор наличия процесса заряда встроенного аккумулятора.

4. Краткие технические характеристики

- Максимальное выходное напряжение: 10 кВ;
- Ступени ограничителя выходного напряжения: 4 кВ, 10 кВ;
- Поддерживаемые методы предварительного ОМП:
 - Импульсно-Дуговой (ARM)с запуском зондирования по сигналу внутренней или внешней (выход TRIG) синхронизации;
 - Колебательного разряда по току (WAVE, ICE);
- Режимы создания дуги:
 - прямой заряд собственной ёмкости КЛ (режим AUTO);
 - заряд встроенного конденсатора с последующим разрядом на КЛ (режим MANUAL);
- Максимальная запасаемая энергия: 200 Дж;
- Время затягивания дуги – от 1 до 10 мс (зависит от внешних условий);
- Минимальный интервал времени между последовательными разрядами - определяется оператором, но не менее 20с;
- Максимально допустимые импульсные напряжения на всех низковольтных разъемах, предназначенных для подключения к рефлектометру, не превышают: на разъеме TDR - 60 в, на разъеме WAVE – 120 в, на разъеме TRIG – 20 в;
- Источник питания: внутренний аккумулятор 12 В , 12 А·ч;
- Габаритные размеры, мм: 570 * 350 * 200;
- Масса источника – не более 26 кг.

5. Порядок работы с источником ADG-200-2

ВНИМАНИЕ! Включать источник ADG-200-2 и работать с ним могут только лица, имеющие допуск для работы с установками напряжением более 1000 вольт и внимательно изучившие настоящую инструкцию.

ВНИМАНИЕ! Изоляция крокодилов высоковольтных соединительных кабелей не рассчитана на напряжение 10 кВ. Все манипуляции с крокодилами возможны только при снятом с них напряжении.

5.1. Подключение источника к исследуемой КЛ

- 5.1.1. Открыть крышку источника и **убедиться, что он находится в выключенном состоянии** (ключ выключателя 8 вынут, все индикаторы погашены, стрелочный прибор показывает напряжение 0 вольт).
- 5.1.2. Соединить клемму заземления 4 с землей объекта, если это возможно.
- 5.1.3. Убедиться, что на исследуемом кабеле напряжение снято.
- 5.1.4. Снять остаточное статическое напряжение путем замыкания жил кабеля друг с другом и броней или проделать то же самое с помощью специального высоковольтного провода или иного устройства.
- 5.1.5. Присоединить высоковольтные соединительные кабели к исследуемой паре зондируемого кабеля.
- 5.1.6. Вставить штекеры высоковольтных соединительных кабелей в гнезда, обозначенные на рис.1 номером **1 2 и 3, в соответствии с выбранным режимом работы (AR или WAVE)**. Используются комбинации гнезд 3-2 (для режима **AR**) и 3-1 для режима **WAVE**. При исследовании двух жил кабеля штекеры включаются произвольно, при исследовании пары «жила-броня» кабель, идущий к броне, следует подключить к гнезду 3 (**GND**), а второй кабель – ко второму выбранному гнезду (1 или 2).

5.1.7. Присоединить рефлектометр к разъемам ADG-200-2, руководствуясь следующими правилами:

Если вы работаете с рефлектометром **TDR-107, TDR-109**, то:

- разъем TDR ADG-200-2 соединяется с разъемом L1 рефлектометра;
- разъем TRIG ADG-200-2 соединяется с аналогичным (по наименованию) разъемом рефлектометра;
- разъем WAVE ADG-200-2 соединяется с разъемом U/I рефлектометра (для TDR-107).

Если вы работаете с рефлектометром **PI-407**, то соединению подлежат разъемы с одинаковым наименованием.

5.1.8. Включить рефлектометр и выбрать метод работы и его параметры (см. РЭ соответствующего рефлектометра).

5.1.9. Подключить высоковольтные соединительные кабели в соответствии с выбранным режимом работы рефлектометра. Причем в режиме обычного рефлектометра оптимально использовать выходные гнезда 2-3 (**AR**), установив переключатель в положение **AUTO**. С метода **AR** рекомендуется начинать работать и при высоковольтных исследованиях точки неисправности.

5.1.10. Для работы обычным рефлектометрическим методом включение высоковольтного источника **запрещается**.

5.2. Работа с высоким напряжением (методы AR и Wave)

- 5.2.1. До включения установки произведите все необходимые манипуляции с высоковольтными присоединительными кабелями (см. п. 5.1).
- 5.2.2. **Установите переключатель MODE в положение MANUAL.**
- 5.2.3. Вставьте ключ в **выключатель 8** и поверните его в положение **I**. При этом должен загореться светодиод **16**.
- 5.2.4. Переключателем **4/10 кВ** установите ограничитель напряжения на максимально допустимое значение для исследуемой КЛ.
- 5.2.5. Переключателем **MODE** выберите метод подачи высокого напряжения.

Метод **Auto** возможен только при утечке на кабеле $\leq 3 - 5$ мА.

В этом методе накопительный конденсатор постоянно подключен к выходным клеммам. Нажатие кнопки CHARGE HV приведет к подаче высокого напряжения на конденсатор и кабель одновременно. Напряжение будет нарастать до точки пробоя или (при отсутствии пробоя) до максимально возможного напряжения.

Здесь возможны следующие варианты:

- ✓ **При нарастании напряжения в интервале до 10 кВ происходит пробой** (что видно по резкому падению показаний стрелочного прибора). В этом случае следует перейти к анализу рефлектограммы, и, если результат не слишком понятен, повторить измерение нажатием кнопки CHARGE HV не ранее чем через 20 с после разряда. Подобную процедуру можно делать необходимое количество раз, возможно, меняя настройки рефлектометра и добиваясь понятного результата. Завершив работу, следует отключить установку **ключом 8**.
- ✓ **Напряжение достигает максимального значения (10 кВ по стрелочному прибору), но пробой не происходит.**
В этом случае следует выключить установку **ключом 8**, т.к. дальнейшая работа методом **AR** бесполезна, а включённая установка расходует значительный ток аккумулятора.

- **Напряжение достигает некоторого промежуточного значения, но пробой не происходит, либо напряжение вообще не растет.** Эта ситуация говорит о большой утечке на кабеле (как правило, более 8 мА). В этом случае использование метода **AUTO** невозможно и опасно для установки, т.к. она работает с недопустимой перегрузкой, пытаясь зарядить кабель с недопустимо большой утечкой либо осуществить прожиг. Оба режима являются запрещенными для работы (ввиду недопустимо большой рассеиваемой на силовых элементах мощности) и, через некоторое время, выведут установку из строя.

В течение не более 10-15с следует перевести тумблер 5 (MODE) в положение MANUAL. Дождавшись полного заряда конденсатора (до 10 кВ), разрядить его на кабель путем однократного нажатия кнопки **DISCHARGE HV**. Удерживать кнопку в нажатом состоянии ни в коем случае не следует.

Если при этом происходит пробой – выключить установку ключом **8** и перейти к анализу рефлектограммы.

Если пробой не происходит, но происходит достаточно быстрый разряд конденсатора до некоторого промежуточного значения или даже до нуля, это означает наступление описанной выше ситуации, хотя в режиме **MANUAL** установка не пострадает. Тем не менее это указывает на очень большую утечку и неэффективность метода **AR** в данном случае.

Установку следует отключить ключом 8 и, далее, следует попытаться использовать метод **WAVE**.

Закончив работу любым методом (по любой из причин) обязательно отключите источник высокого напряжения (**ключ 8** в положение **0**), **однако не забывайте, что статическое напряжение осталось на испытуемом кабеле.**

5.2.6. При неудаче с использованием метода **AR** перейдите к работе по методу **Wave**.

-
- 5.2.7. Убедитесь, что рефлектометр находится в режиме **ВОЛНОВОЙ** с соответственно выбранными шкалами и пр. параметрами (согласно РЭ рефлектометра).
- 5.2.8. Убедитесь, что установка обесточена.
- 5.2.9. Переместите высоковольтный штекер из гнезда **AR** в гнездо **Wave**.
- 5.2.10. Переключатель **MODE** установите в положение **MANUAL**.
- 5.2.11. Включите установку **ключом 8**, переведя его в положение **I**.
- 5.2.12. Переключателем **4 kV/10 kV** установите ограничитель напряжения на максимально допустимое значение для исследуемой КЛ.
- 5.2.13. Нажмите и отпустите кнопку **CHARGE HV**. Дайте возможность напряжению подняться до максимального значения, затем однократно нажмите и отпустите кнопку **DISCHARGE HV**.
- 5.2.14. Наблюдайте картину на экране рефлектометра. Возможно, следует отредактировать масштаб и шкалу (усиление), либо уровень синхронизации. **Никогда не используйте уровень синхронизации, близкий к 0.**

5.3. Выключение источника ADG-200-2

Если требуется аварийное (срочное) отключение источника:

- поверните ключ переключателя **8** в положение **0** и **выньте ключ**.

Источник полностью выключен, напряжение на выходных клеммах отсутствует.

Однако:

- возможен остаточный статический заряд на испытуемом кабеле; он должен быть снят специальным разрядным проводом;
- остаточный заряд на накопительном конденсаторе сохраняется в течении длительного времени, хотя конденсатор и не соединен с выходными гнездами;
- **обратите особое внимание** на то, что при выключенной установке показания киловольтметра равны нулю при любом напряжении на конденсаторе. Это важно в том случае, если вы собираетесь по тем или иным причинам вскрывать источник.

Источник безопасен при разряде конденсатора до напряжения, близкого к 0 вольт. Для контроля напряжения аккумулятора (по стрелочному прибору) можно включить установку **ключом 8**, предварительно установив переключатель **MODE** в положение **MANUAL**, и более никаких действий с установкой не производить. При разряде аккумулятора до напряжения 0, выключить установку **ключом 8** и вынуть ключ. Далее возможно вскрытие установки, **однако оно должно осуществляться только специалистом с соответствующим допуском**.

При вскрытии установки гарантия прекращается.

5.4. Переключение источника на другую пару жил

- Включите установку ключом **8**, предварительно убедившись, что тумблер **MODE** находится в положении **MANUAL**.
- Переведите переключатель **MODE** в положение **Auto** и наблюдайте разряд конденсатора по киловольтметру. Т.к. в этом случае и кабель и конденсатор разряжаются, нулевые показания киловольтметра свидетельствуют о том, что кабель и конденсатор разряжены. Для ускорения процесса допускается замкнуть исследуемые жилы кабеля специальным разрядником или куском провода в высоковольтной изоляции.
- Верните переключатель **MODE** в положение **Manual**, поверните **ключ 8** в положение **0** и выньте его. Это предохранит от случайных действий посторонних лиц.

После этого можно снимать высоковольтные соединительные кабели с исследуемой пары и переносить на другую, соблюдая осторожность, т.к. другая пара может быть под напряжением или остаточным статическим зарядом. Прделайте действия, указанные в п.5.1

6. Дополнительные замечания.

- 6.1 Наиболее правильная рефлектограмма исследуемой пары будет получена при подключении рефлектометра непосредственно к кабельной паре при отключённом источнике ADG-200-2. Если снятие таковой рефлектограммы предусматривается, уделите особое внимание проверки кабеля на наличие остаточного напряжения, т.к. оно **может полностью вывести рефлектометр из строя.**
- 6.2 Если в режиме **Manual** высокое напряжение поднимается недостаточно, это свидетельствует о разряде внутреннего аккумулятора. О том же свидетельствует загорание светодиода 14 **красным** цветом. Необходимо прекратить работу и зарядить аккумулятор. Нормальное состояние заряда аккумулятора подтверждается **зеленым** свечением светодиода 14. Как уже отмечалось выше, недостаточный уровень высокого напряжения в режиме **Auto** свидетельствует о значительной утечке в кабеле и необходимости достаточно быстрого ухода с этого режима работы.
- 6.3 Все детали методов испытаний и соответствующие им рефлектограммы приведены в РЭ соответствующих рефлектометров.
- 6.4 Установка ADG-200-2 может быть **не эффективна** в следующих случаях:
- пробой в месте повреждения возникает при напряжении **более 10 кВ**;
 - имеет место пространственно-распределенное замокание кабеля; подобная ситуация может быть выявлена по сильному изменению коэффициента укорочения кабеля (на 10-30%), если последний известен или имеется возможность сравнения с аналогичным, заведомо сухим кабелем;
 - **локальная утечка на кабеле слишком велика (сопротивление составляет десятки кОм или менее, напряжение на стрелочном приборе в режиме AUTO «застревает» на промежуточном значении или даже на нуле); в этом случае категорически запрещается работать в режиме AUTO более 10-15 сек, т.к. это выведет установку из строя, и, если не удастся получить результат**

методом WAVE, целесообразно использовать трассоискатель, имеющий режим поиска точки утечки по шаговому напряжению.

Если возникают сомнения в работоспособности собственно установки ADG-200-2, следует произвести ее калибровку (см. Приложение 1).

7. Состав изделия и комплект поставки

В комплект поставки ADG-200-2 входят:

- источник ADG-200-2 - 1 шт.
- зарядное устройство с выходным напряжением 15 В и допустимым током 2 А или более - 1 шт.
- кабель соединительный высоковольтный – 2 шт.
- ключи запуска источника – 2 шт.
- руководство по эксплуатации РЭ 341499-014-233133822 – 1 шт.
- калибровочный разрядник – 1 шт.

Дополнительные принадлежности (по отдельному заказу):

- специальный кабель для снятия заряда с исследуемых линий
- кабель для подачи питания на ADG-200-2 от гнезда прикуривателя автомобиля.

8. Свидетельство о приёме

Источник ADG-200-2 поверке не подлежит. Выходной контроль осуществляется в соответствии с документом: «Инструкция о порядке проведения заводских испытаний источника ADG-200-2» от 10.02.2014 г.

Источник ADG-200-2, заводской номер _____ изготовлен в соответствии с техническими условиями и допущен к испытаниям.

Дата выпуска " ____ " _____ 20__ г.

М.П

Представитель предприятия _____
(подпись) (Ф.И.О.)

По результатам заводских испытаний источник ADG-200-2, заводской номер _____ признан соответствующим ТУ и годным к применению.

Дата испытаний " ____ " _____ 20__ г.

Подпись контролера: _____

(Ф.И.О.)

М.П.

Свидетельство о приёме

9. Сведения о консервации и упаковке

Свидетельство об упаковке

Источник ADG-200-2 заводской номер _____ упакован на предприятии-изготовителе согласно требованиям, предусмотренным инструкцией по упаковке и консервации.

Дата упаковки: " ____ " _____ 20__ г.

Упаковку произвел: _____
(подпись) (Ф.И.О.)

Изделие после упаковки принял: _____
(подпись) (Ф.И.О.)

М.П.

Свидетельство о консервации

Источник ADG-200-2, заводской номер _____ подвергнут консервации в соответствии с требованиями инструкции по упаковке и консервации.

Дата консервации: " ____ " _____ 20__ г.

Срок консервации:

Консервацию произвел: _____
(подпись) (Ф.И.О.)

Изделие после консервации принял: _____
(подпись) (Ф.И.О.)

М.П.

10. Гарантийные обязательства

- 10.1 Изготовитель гарантирует соответствие источника ADG-200-2 требованиям технических условий при условии соблюдения потребителем условий эксплуатации, транспортирования и хранения, установленных в настоящем РЭ.
- 10.2 **Не является гарантийным случаем выход установки из строя при длительной (более 15 сек) работе на кабель с большой утечкой в режиме AUTO (см. описание работы выше).**
- 10.3 Гарантийный срок эксплуатации устанавливается 12 месяцев с момента ввода ADG-200-2 в эксплуатацию, но не более 18 месяцев с момента его изготовления.
- 10.4 Гарантийный срок хранения устанавливается 6 месяцев с момента изготовления ADG-200-2.
- 10.5 Предприятие-изготовитель обязуется в течение гарантийного срока безвозмездно устранять выявленные дефекты или заменять вышедшие из строя части ADG-200-2 либо весь ADG-200-2; также в период гарантийного срока стоимость отгрузки в ремонт и из ремонта предприятие – изготовитель принимает на себя.
- 10.6 По всем вопросам гарантийного и послегарантийного обслуживания обращаться на предприятие-изготовитель по адресу:

Почтовый адрес:

Россия, 196244, г. Санкт-Петербург, а/я 28, АО «ЭРСТЕД»

Адрес доставки:

Россия, г. Санкт-Петербург, Витебский пр., д.23, корп. 1, литера «А», пом. 3Н.

Телефон: 8 (812) 334-37-37, 334-37-38

Email: info@ersted.ru

Internet: www.ersted.ru

11 Сведения о рекламациях

Сведения о рекламациях следует регистрировать в таблице 1.

Таблица 1

Дата	Количество часов работы ADG-200-2 с начала эксплуатации до возникновения неисправности	Краткое содержание неисправности	Дата направления рекламации и номер письма	Меры принятые к рекламации	Примечание

Приложение 1.

Инструкция по калибровке источника ADG-200-2

Источник ADG-200-2 поверке не подлежит.

Категорически запрещается проверять работоспособность источника «на искру», приближая крокодилы друг к другу. Изоляция крокодилов не рассчитана на напряжение 10 киловольт и любые манипуляции с крокодилами под напряжением могут вызвать поражение электрическим током.

Для проверки его работоспособности в комплект поставки входит **калибровочный разрядник**.

Калибровка осуществляется в следующей последовательности.

1. Откройте генератор и убедитесь, что он выключен.
2. Присоедините к прибору высоковольтные присоединительные кабели.
3. Присоедините крокодилы высоковольтных кабелей к калибровочному разряднику произвольным образом (т.е. без учета цветовой маркировки крокодилов).
4. Разместите разрядник с присоединенными к нему кабелями в откидной крышке источника ADG-200-2, исключив возможность выпадения разрядника в процессе испытаний.
5. Включите следующие режимы:
 - Высоковольтные кабели включены в гнезда 3 и 1 (**AR**);
 - переключатель **MODE** – положение **MANUAL**.
6. Вставьте ключ в замок и переведите его в положение **I**.
7. Переведите переключатель **MODE** в положение **AUTO** и включите подачу высокого напряжения, нажав и отпустив кнопку **CHARGE HV**.
8. Наблюдайте за стрелочным прибором. При наборе напряжения в интервале от 4 до 6 киловольт должен произойти разряд с резким падением напряжения на стрелочном приборе.
9. Отключите установку ключом **8**. Удалите ключ из прибора.
10. Отсоедините высоковольтные присоединительные кабели от источника и замкните их между собой.

11. Отсоедините крокодилы от калибровочного разрядника.
12. Переключите переключатель **MODE** в положение **MANUAL** и повторно включите установку ключом 8. Через 20 сек нажмите кнопку **CHARGE HV**.
13. Убедитесь, что в течение нескольких секунд напряжение на стрелочном приборе достигло отметки 10 Кв +/-500в.
14. Выключите прибор ключом 8 и выньте ключ.
15. **Следует помнить**, что, несмотря на нулевые показания вольтметра, на конденсаторе остается заряд, который разряжается значительное время. К выходным разъемам он не подведен. Но все дальнейшие манипуляции с прибором следует начинать предварительно убедившись, что переключатель **MODE** находится в положении **MANUAL**.

Если все манипуляции прошли штатно, в соответствии с данной инструкцией, прибор годен к работе.

Примечание.

Разрядник рассчитан на ограниченное число срабатываний (100-300). При дальнейшей эксплуатации разрядника, напряжение разряда снижается вплоть до выхода разрядника из строя. При необходимости, имеется возможность приобретения нового калибровочного разрядника в АО «ЭРСТЕД».