

**СТЕНД ВЫСОКОВОЛЬТНЫЙ
ДЛЯ ОТЫСКАНИЯ МЕСТ ПОВРЕЖДЕНИЯ
КАБЕЛЬНЫХ ЛИНИЙ**

СВА

Руководство по эксплуатации

СВА.00.00.00.00РЭ

СОДЕРЖАНИЕ

1. Назначение
2. Технические данные
3. Состав СВА
4. Устройство и работа СВА
5. Указание мер безопасности
6. Подготовка к работе и порядок работы
7. Техническое обслуживание
8. Транспортирование, хранение и консервация

Приложения:

1. Стенд СВА. Схема электрическая принципиальная.
2. Блок управления стендом СВА. Схема электрическая принципиальная.
3. Блок управления стендом СВА. Плата А2. Схема электрическая принципиальная.
4. Блок управления стендом СВА. Плата А3. Схема электрическая принципиальная.
5. Блок управления стендом СВА. Платы А1, А4. Схема электрическая принципиальная.
6. Генератор акустических ударных волн ГАУВ-5-260. Схема электрическая принципиальная.
7. Блок заряда БЗ-1. Схема электрическая принципиальная.

1. НАЗНАЧЕНИЕ

1.1. Стенд высоковольтный СВА предназначен для:

- определения расстояния до места повреждения с помощью высоковольтного рефлектометра "ИСКРА-3" (в комплект данной поставки не входит);
- поиска повреждений кабелей с помощью генератора акустики ГАУВ-5-260 и приемника П-806 (в комплект данной поставки не входит) акустическим методом.

1.2. Условия эксплуатации:

- диапазон температур окружающего воздуха, °С - от минус 20 до +40;
- относительная влажность воздуха при температуре 25 °С - до 80 %;
- атмосферное давление, мм рт. ст. - 650 – 800

1.3. Питание СВА производится от промышленной однофазной сети 220В, 50 Гц. Допускается питание от автономного генератора электроснабжения мощностью не менее 2,0 кВА.

2. ТЕХНИЧЕСКИЕ ДАННЫЕ

- | | |
|--------------------------------------------------|---------------|
| 2.1. Емкость накопителя, мкФ - | 260,0 |
| 2.2. Максимальное выходное напряжение, кВ - | 5 |
| 2.3. Максимальная энергия импульса разряда, Дж - | 3250 |
| 2.4. Режимы работы: | |
| - ручной; | |
| - автоматический, | |
| 2.5. Габаритные размеры, мм - | 630x1150x1065 |
| 2.6. Масса, кг, не более - | 120 |

3. СОСТАВ

3.1. Состав и комплектность приведены в табл.1.

Таблица 1

| № | Наименование | Кол. |
|---|------------------------------------------------------------------------------------------------------------------------|------|
| 1 | Блок управления стендом СВА | 1 |
| 2 | Генератор акустики ГАУВ-5-260 | 1 |
| 3 | Блок заряда БЗ-1 | 1 |
| 4 | Комплект проводов и кабелей для подключения стенда | 1 |
| 5 | Стенд высоковольтный для отыскания мест повреждения кабельных линий СВА. Руководство по эксплуатации. СВА00.00.00.00РЭ | 1 |

4. УСТРОЙСТВО И РАБОТА СВА

4.1. Общие сведения

Принципиальная схема СВА приведена в приложении 1.

СВА включает в себя блок управления, блок заряда БЗ-1, генератор акустики ГАУВ-5-260. Управление работой СВА осуществляется с помощью блока управления.

Краткое описание устройства и работы составных частей СВА приведено ниже.

4.2. Генератор акустики ГАУВ-5-260 (генератор акустических ударных волн)

Генератор ГАУВ-5-260 представляет собой емкостной накопитель с импульсным разрядом, и предназначен для отыскания мест повреждения кабельных линий (с переходным сопротивлением $R \geq 20$ Ом и пробивным напряжением до 20 кВ) акустическим методом совместно с приемником «П-806» с акустическим датчиком.

Принципиальная схема ГАУВ-5-260 приведена в приложении 3.

ГАУВ-5-260 содержит:

- емкостной накопитель С1,2;
- электромеханический коммутатор КФ1 (служит для коммутации заряда накопителя в на грузку);
- короткозамыкатель КФ2 (служит для замыкания накопителя и нагрузки после снятия напряжения);
- трансформатор тока импульсный ТА1 (выдает сигнал выходного импульса тока ГАУВ-5-260 в рефлектометр "ИСКРА-3М").

При подаче управляющих напряжений от блока управления короткозамыкатель КФ2 размыкает свои контакты, а электромеханический коммутатор КФ1 однократно (в ручном режиме) или периодически (в автоматическом режиме) коммутирует заряд накопителя в нагрузку.

Заряд ГАУВ-5-260 производится от блока заряда БЗ-1. Наибольшее рабочее напряжение при этом – 5 кВ. При эксплуатации ГАУВ-5-260 следует иметь в виду, что срок службы емкостного накопителя резко уменьшается при увеличении напряжения сверх допустимого. Рекомендуется не превышать величину зарядного напряжения более **4,5 кВ**.

4.3. Блок управления

Блок управления предназначен для управления блоками, входящими в состав стенда СВА и измерения выходного напряжения.

Принципиальная схема блока приведена в приложениях 2, 3 и 4.

4.5. Аппаратура для поиска мест повреждения кабельных линий

4.5.1. Рефлектометр высоковольтный осциллографический "ИСКРА-3" (в комплект данной поставки не входит)

Рефлектометр предназначен для определения расстояния до места повреждения высоковольтных кабелей напряжением 0,4÷10кВ, длиной до 12000м импульсным методом на низком и высоком напряжении (до 15÷60 кВ).

Отличительной особенностью рефлектометра является то, что он может определять расстояние до места повреждения по импульсам тока генератора акустики, а в случае "заплывающего" пробоя расстояние определяется по сигналу с высоковольтного импульсного датчика напряжения.

Устройство и работа изделия приведены в документе «Рефлектометр высоковольтный осциллографический "ИСКРА-3". Руководство по эксплуатации».

4.5.2. Генератор звуковой частоты ГЗЧ-2500 (в комплект данной поставки не входит)

Генератор служит для определения трассы кабеля и отыскания при помощи индукционного приемника П-806 (или иного) места повреждения силового кабеля. При этом в месте повреждения сопротивление изоляции должно быть в пределах 0,5-100 Ом.

Устройство и работа изделия приведены в документе «Генератор звуковой частоты ГЗЧ-2500. Руководство по эксплуатации».

4.5.3. Приемник П-806 (в комплект данной поставки не входит)

Служит для отыскания мест повреждения кабеля индукционным методом (при работе совместно с генератором звуковой частоты ГЗЧ-2500 и индукционным датчиком) и акустическим методом (при работе совместно с генератором акустики и акустическим датчиком).

Устройство и работа изделия приведены в документе «Приемник П-806 . Руководство по эксплуатации. П806-03.00.00.00РЭ».

4.6. Методы поиска повреждений в кабелях

4.6.1. Методы поиска повреждений в кабелях весьма разнообразны, и в рамках данного руководства не могут быть подробно изложены. Рекомендуется воспользоваться литературой [1-4].

4.6.2. По статистике повреждений наиболее часто в подземных силовых трехфазных кабелях встречаются неисправности типа "однофазный пробой" (пробой одной из жил на оболочку кабеля). Пробой этот может быть "заплывающим" (т.е. с восстанавливающейся изоляцией до определенного напряжения, которое меньше рабочего напряжения кабеля) и с "утечкой изоляции" (сопротивление изоляции падает до десятков килоом - сотен ом).

Достаточно часты случаи пробоя двух жил друг на друга и на оболочку кабеля ("двухфазное замыкание").

4.6.3. Для однофазных пробоев разработчиком рекомендуется акустический метод поиска и определения на местности места повреждения кабеля.

Для двухфазного замыкания может быть рекомендован индукционный метод с поиском места повреждения по "петле" предварительным прожигом изоляции.

Отметим, что в ряде случаев можно с помощью приемника П-806 определять трассу по сигналу прожига. Для этого в приемнике подключают индукционный датчик в режиме приемника "АКУСТИКА". При работе на кабель блока прожига оператор будет слышать в телефонах прерывисто-гудящий звук (100 Гц пульсации тока прожига + прерывистая дуга).

4.6.4. Рекомендуемая литература:

1. Шалыт Г.М. Определение мест повреждения в электрических сетях. М., Энергоиздат, 1982—312 с.
2. Платонов В.В., Шалыт Г.М. Испытание и прожигание изоляции силовых кабельных линий. М., Энергия, 1975—136 с.
3. Дементьев В.С. Как определить место повреждения в силовом кабеле. М., Энергия, 1980.
4. Бахмутский В.Ф. Индукционные кабелеискатели. М., Связь, 1970.

5. УКАЗАНИЕ МЕР БЕЗОПАСНОСТИ

5.1. Работы с помощью СВА должны производиться бригадой в составе не менее 2-х человек, которые обязаны:

- пройти проверку по технике безопасности и иметь удостоверение на допуск к работам на установках напряжением выше 1000В не ниже III и IV квалификационной группы соответственно;
- тщательно изучить настоящее руководство и инструкции по эксплуатации приборов и устройств, входящих в состав лаборатории.

5.2. На предприятии, где эксплуатируется стенд СВА, приказом (или распоряжением) администрации из числа подготовленного персонала должно быть назначено лицо, ответственное за безопасное производство работ и техническое состояние лаборатории

5.3. Рабочее место персонала должно соответствовать требованиям пожарной безопасности.

5.4. Работу на линии можно проводить только после выполнения всех организационных и технических мероприятий, проводимых по наряду на выполнение работ для отыскания места повреждения кабельных линий. Сюда входит ограждение рабочего места, отключение и заземление токоведущих шин, развешивание плакатов, организация надзора и т. п.

5.5. Все отключения и подключения к испытуемому кабелю должны производиться только после наложения заземления на токоведущие части.

5.6. Необходимо тщательно следить за состоянием заземляющих проводников, надёжно заземлять СВА при работе с ним.

Работа без заземления категорически запрещается!

5.7. Запрещается работа на СВА при наличии конденсата, влаги или инея на изоляторах и токопроводах.

5.8. Все ремонтные работы следует производить только при полном отключении СВА от сети и закороченных выводах конденсаторов.

6. ПОДГОТОВКА К РАБОТЕ И ПОРЯДОК РАБОТЫ

6.1. Подготовка к работе

6.1.1. Выполнить все требуемые по ПТБ организационные и технические мероприятия по безопасному проведению работ.

6.1.2. Размотать провода защитного заземления.

Соединить провода защитного заземления с клеммой защитного заземления блоков стенда (зажим с маркировкой “ \perp ”). Второй конец провода соединить с контуром заземления подстанции.

Рекомендуется подключить стенд к шине заземления распределительного щита, от которого будет питаться стенд

6.1.3. Оболочку испытуемого кабеля соединить с клеммой рабочего заземления стенда СВА

Жилу испытуемого кабеля соединить с высоковольтным выводом СВА. Остальные жилы испытуемого кабеля заземлить.

6.1.4. Размотать сетевой кабель.

Снять напряжение с распределительного щита, от которого будет питаться стенд.

Подключить выводы сетевого кабеля к распределительному щиту в соответствии с маркировкой.

Внимание! Не перепутайте проводники!

6.1.5. Подать напряжение сети от распределительного щита подстанции на СВА.

6.2. Порядок работы стенда СВА

6.2.1. Выполнить раздел 6.1.

6.2.2. Проверить исходное состояние органов управления:

- автомат на блоке управления - выключен;
- регулятор “ ∠ ” блока управления - в крайнем левом положении (выключатель на регуляторе-выключен).

6.2.3. Далее следует:

- включить сетевой автомат на блоке управления (при этом загорается зелёная сигнальная лампочка);
- **включить тумблер «POWER» (при этом загорается зелёная сигнальная лампочка над надписью);**
- нажать кнопку “ВКЛ” (при этом загорится красная сигнальная лампочка)

6.2.4. Тумблер “АВТ / РУЧН” перевести в положение “АВТ” Через 2-3 секунды начнёт работать высоковольтный коммутатор ГАУВ с периодом 4-8 с.

6.2.5. Ручку регулятора “ ∠ ” блока управления повернуть по часовой стрелке до щелчка, и, вращая в том же направлении, поднять высокое напряжение до нужного значения. Контроль величины напряжения производится по показаниям прибора «**напряжение, кВ**» на блоке управления.

ВНИМАНИЕ! Ресурс конденсаторов зависит от зарядного напряжения. Не рекомендуется заряжать ГАУВ-5-260 выше 4.5 кВ.

6.2.6. Работу с генератором акустики ГАУВ-5-260 следует производить, строго соблюдая требования инструкции по эксплуатации и технику безопасности. Для прослушивания на трассе кабеля сигнала от генератора акустики используется приемник П-806 с акустическим датчиком (в комплект данной поставки не входит).

6.2.7. Генератор акустики ГАУВ-5-260 может работать в ручном режиме. Для этого тумблер «АВТ / РУЧН» нужно перевести в положение «РУЧН» и кнопкой «РАЗРЯД ГАУВ» включать генератор акустики.

6.2.8. Если других работ выполнять не требуется, произвести следующие операции:

- отключить блок управления кнопкой «OFF»;
- отключить тумблер «POWER»;
- снять напряжение, питающее СВА;
- **ЗАЗЕМЛИТЬ ШТАНГОЙ ВСЕ ВЫСОКОВОЛЬТНЫЕ ВЫВОДЫ СВА**
- отсоединить испытательные кабели, сетевой кабель, провод защитного заземления.

Кнопка «СТОП» применяется для аварийного отключения стенда.

7. ТЕХНИЧЕСКОЕ ОБСЛУЖИВАНИЕ

7.1. Составить план-график профилактического обслуживания приборов, входящих в состав лаборатории, на основании их эксплуатационных документов, и выполнять его.

7.2. Не реже 2-х раз в месяц протирать чистой марлей, слегка смоченной спиртом ректифицированным, изоляционные поверхности высоковольтных переключателей и выводов.

7.3. Постоянно следить за исправностью и надёжностью присоединения заземляющих проводников.

7.4. Не реже 1-го раза в месяц проверять надёжность крепления разъёмов типа ШР.

7.5. Постоянно следить, чтобы на токоведущих частях, разъёмах, изоляторах не образовался конденсат или иней.

7.6. Не реже 1-го раза в полгода выдувать пыль изнутри блока управления, проверять состояние радиодеталей и проводов.

7.7. Постоянно следить, чтобы резьбовые соединения клемм были прочно завернуты.

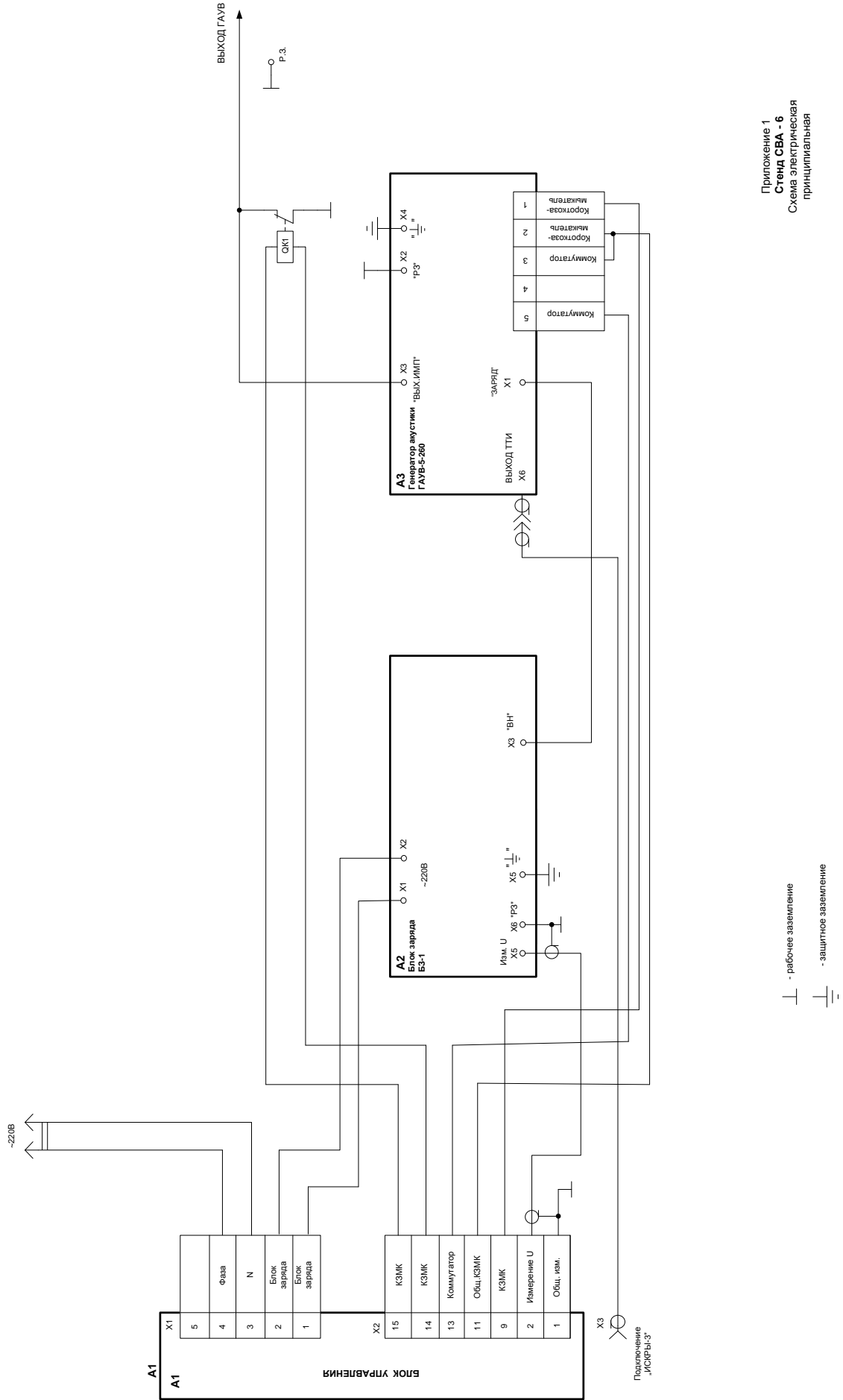
7.8. **Метрологической аттестации оборудование не подлежит.**

8. ТРАНСПОРТИРОВАНИЕ, ХРАНЕНИЕ И КОНСЕРВАЦИЯ

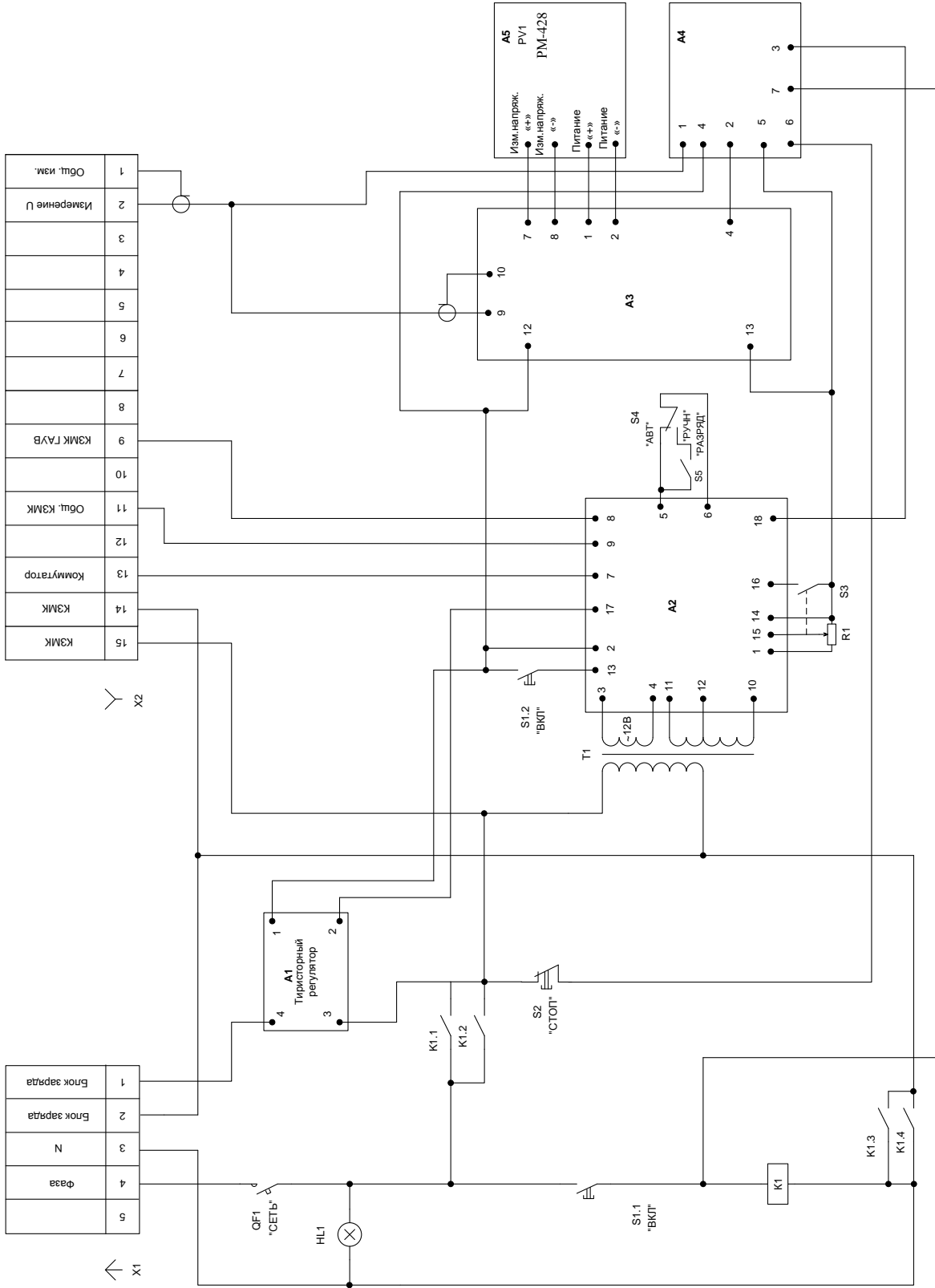
8.1. Условия транспортирования должны соответствовать условиям эксплуатации (механическим и климатическим).

8.2. Условия хранения СВА должны соответствовать условиям эксплуатации. При хранении продолжительностью 1 год и более СВА должна быть подвергнута консервации. При консервации все металлические части оборудования без лакокрасочных покрытий смазывают смазкой ЦИАТИМ-201 или ЦИАТИМ-202 и оборачивают промасленной бумагой. При расконсервации смазку удаляют авиационным бензином.

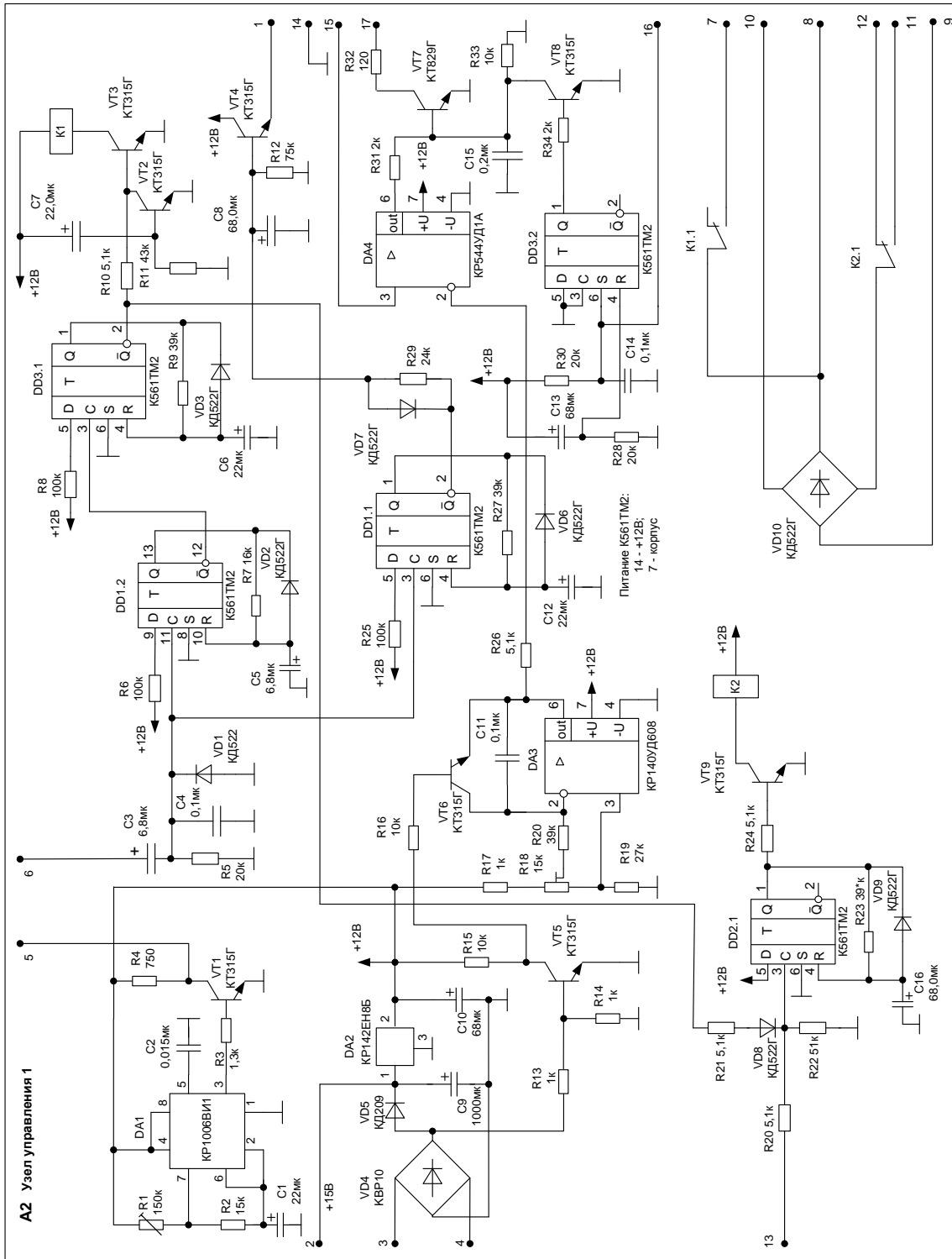
ПРИЛОЖЕНИЯ



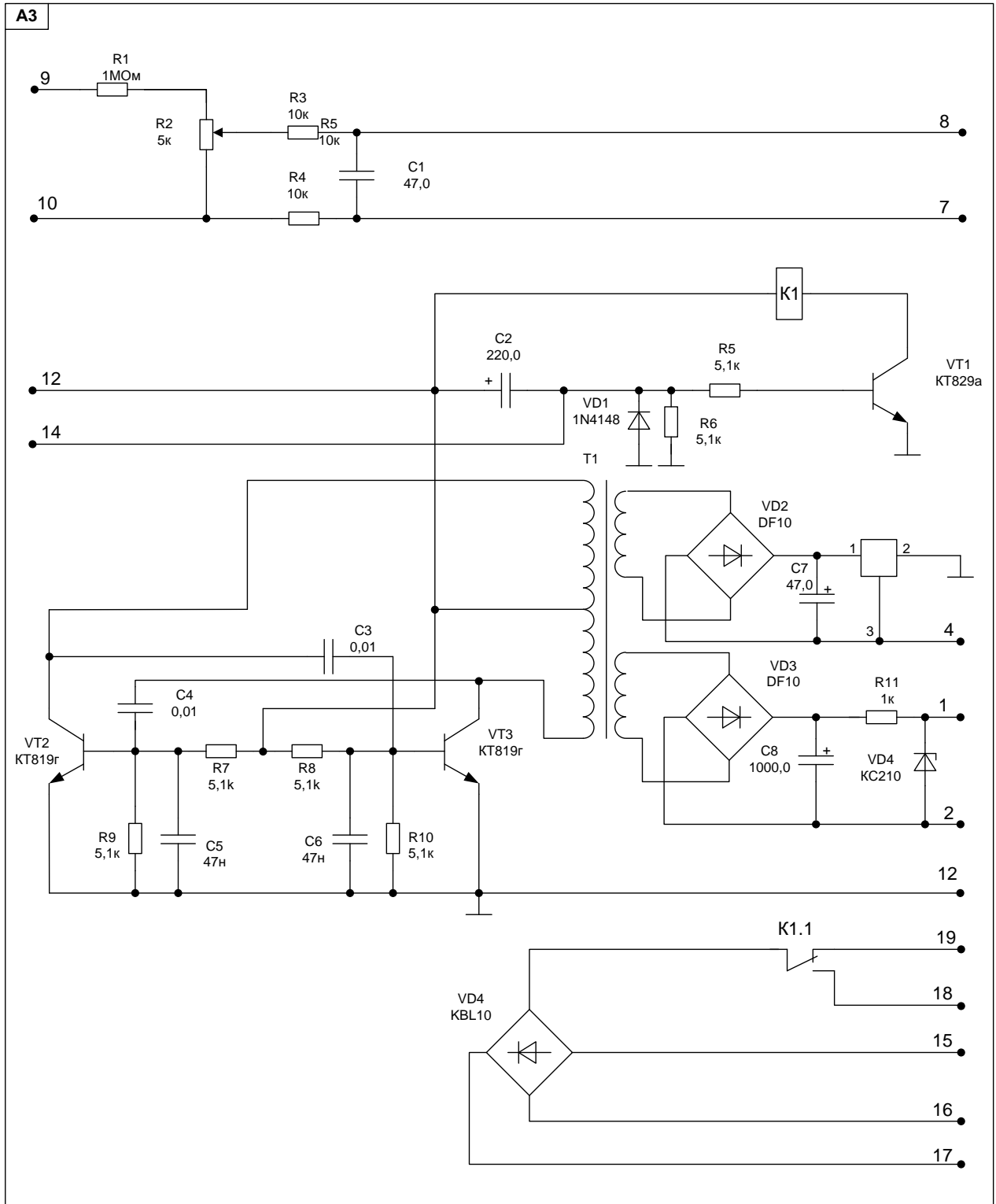
Приложение 1
Стенд СВА - 6
Схема электрическая
принципиальная



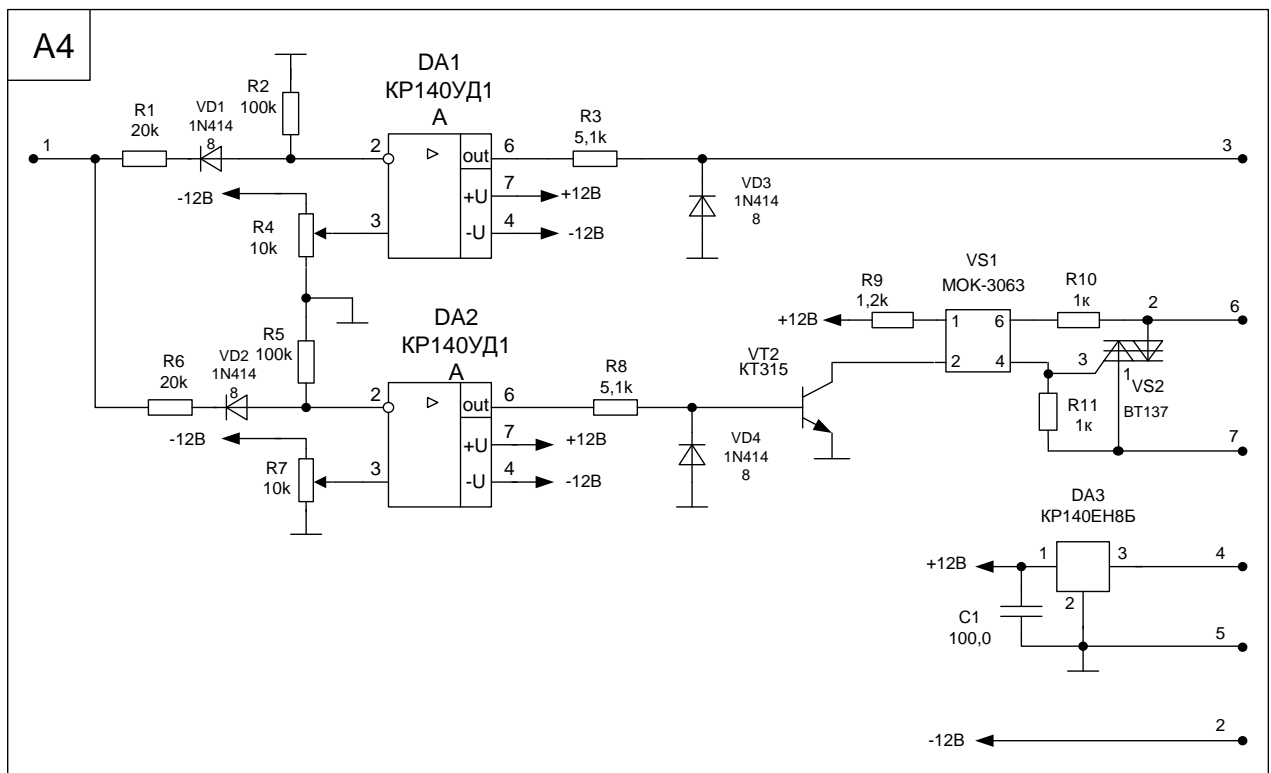
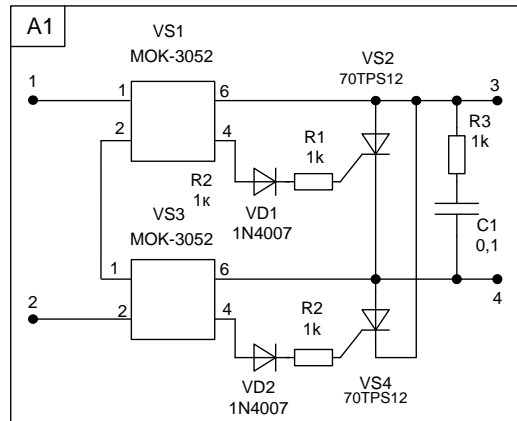
Приложение 2
Блок управления стандом СВА
 Схема электрическая принципиальная



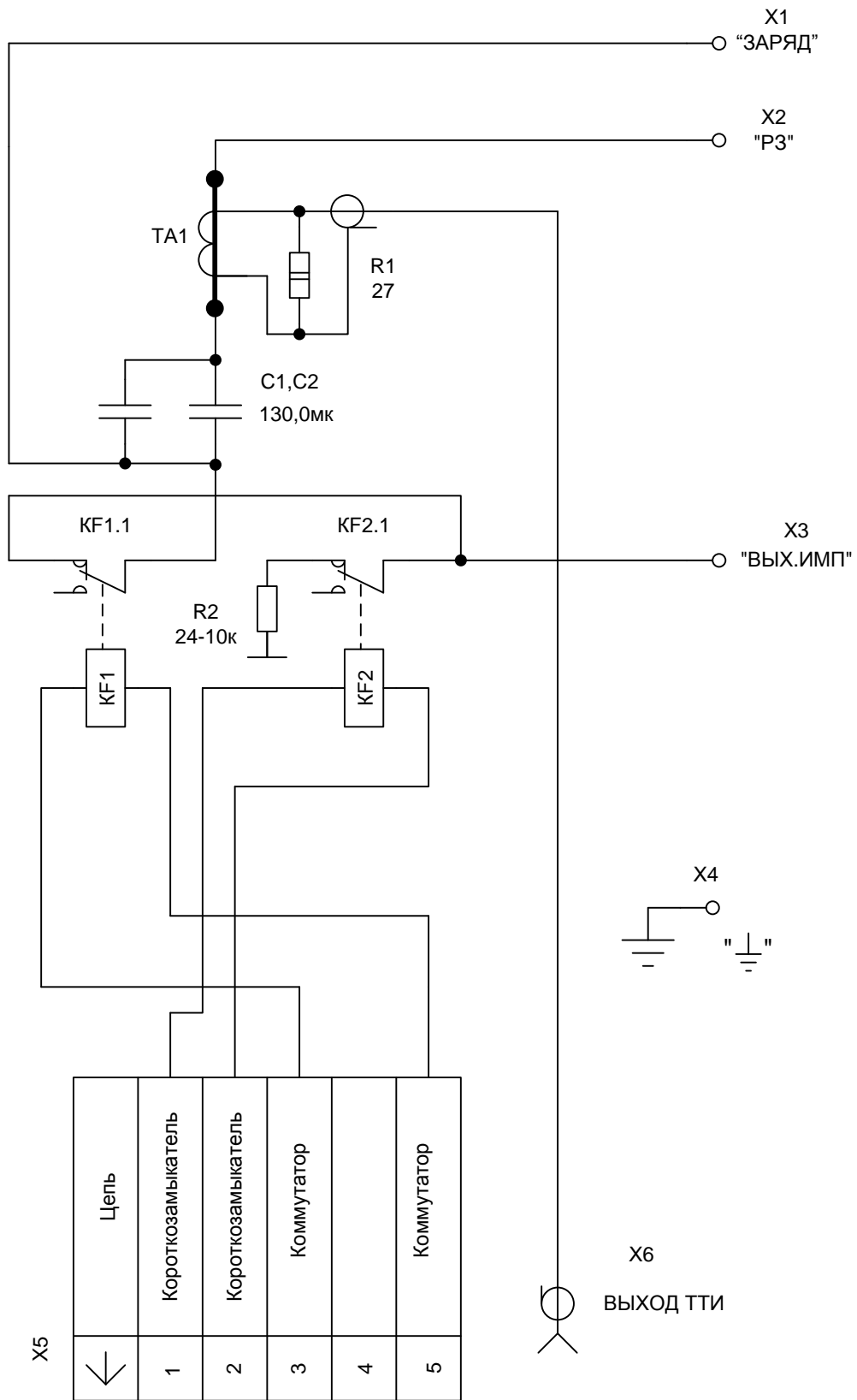
Приложение 3
Блок управления стендом СВА
 Плата А2. Узел управления 1.
 Схема электрическая принципиальная.



Приложение 4.
Блок управления стендом СВА.
Плата А3.
 Схема электрическая принципиальная.

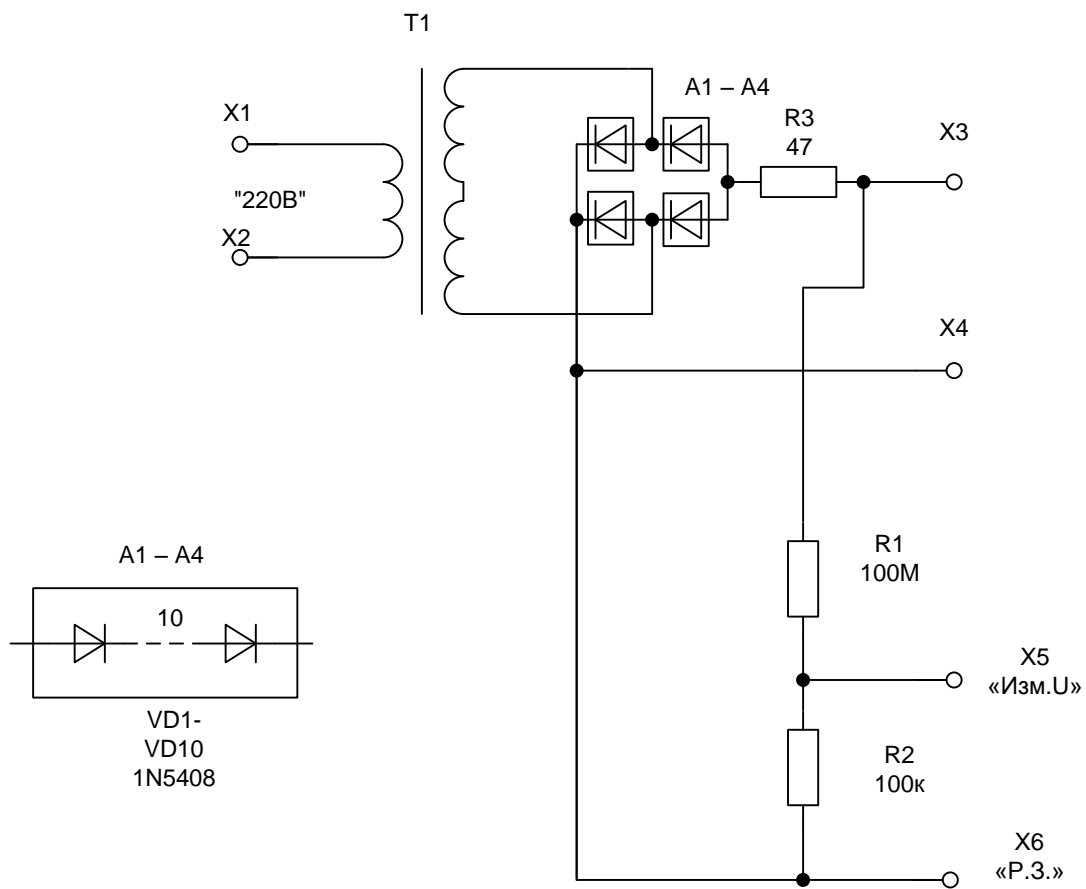


Приложение 5
Блок управления стендом СВА.
Платы А1,А4.
 Схема электрическая принципиальная.



Приложение 6.

Генератор акустики ГАУВ- 5-260
 Схема электрическая принципиальная.



Приложение 7.

Блок заряда БЗ-1

Схема электрическая принципиальная.