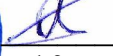


ООО «Приборостроительная компания «Высоковольтные Технологии»

Утверждаю
Директор ООО «ПК
«Высоковольтные технологии»



 Батищева Е.П.
« 10» сентября 2013 г.

**ТРАНСФОРМАТОРЫ ВЫСОКОВОЛЬТНЫЕ ИСПЫТАТЕЛЬНЫЕ
ТВИ-50, ТВИ-50/70**

ПАСПОРТ

4227-005- 22378101-2013 ПС

г. Волгоград
2013

Содержание

1. НАЗНАЧЕНИЕ	3
2. ТЕХНИЧЕСКИЕ ХАРАКТЕРИСТИКИ	3
3. УСТРОЙСТВО	4
4. УКАЗАНИЕ МЕР БЕЗОПАСНОСТИ	5
5. ПОДГОТОВКА К РАБОТЕ	5
6. ТЕХНИЧЕСКОЕ ОБСЛУЖИВАНИЕ И РЕМОНТ	5
7. ПРАВИЛА ХРАНЕНИЯ И ТРАНСПОРТИРОВАНИЕ	5
8. КОМПЛЕКТНОСТЬ ИЗДЕЛИЯ	6
9. УТИЛИЗАЦИЯ	6
10. УПАКОВКА	6
11. МАРКИРОВКА	6
12. СВИДЕТЕЛЬСТВО О ПРИЁМКЕ	6
13. ГАРАНТИЙНЫЕ ОБЯЗАТЕЛЬСТВА	7

1. НАЗНАЧЕНИЕ.

Трансформаторы высоковольтные испытательные серии **ТВИ-50** предназначены для преобразования по уровню напряжения переменного тока синусоидальной формы частотой 50 Гц и генерирования напряжения постоянного (выпрямленного) тока посредством встроенного диодного выпрямителя и применяются для проведения высоковольтных испытаний, диагностирования изоляции, ограничителей перенапряжений, твердых диэлектриков, средств защиты и других объектов и материалов, при испытании которых требуется высокое напряжение. Трансформатор предназначен для работы при температуре окружающего воздуха от минус 20 до плюс 40 °С и относительной влажности до 98 % при температуре 25 °С.

2. ТЕХНИЧЕСКИЕ ХАРАКТЕРИСТИКИ.

Характеристика	Значение
Диапазон регулирования напряжения переменного тока частотой 50 Гц первичной обмотки, В	0,10...240,0
Номинальное напряжение первичной обмотки, В	200,0 ± 1,0%
Номинальное значение напряжения вторичной обмотки, при напряжении на первичной обмотке 200,0 В, кВ	50,00
Номинальный ток холостого хода, при напряжении на первичной обмотке 200,0 В, мА (не более)	600
Максимальное выходное напряжение переменного тока частотой 50 Гц, кВ	55,00
Максимальный выходной переменный ток, мА	40,0
Габаритные размеры трансформатора, мм	(340±10)х(360±10)х(620±10)
Масса блока высоковольтного, кг	36±3
Электропитание от сети переменного тока	(50 ± 10) Гц, (220 ± 22) В
Максимальная потребляемая мощность установки, ВА	2500
Средний срок службы, лет, не менее	5
Рабочие условия применения: температура окружающего воздуха, °С относительная влажность воздуха, % атмосферное давление, кПа	от минус 20 до плюс 40 98 при 25 °С от 84 до 106,7

Дополнительные технические характеристики для ТВИ-50/70

Номинальное значение напряжения постоянного тока для ТВИ-50/70, кВ	70,00
Максимальный выходной постоянный ток для ТВИ-50/70, мА	20,0
Относительная погрешность встроенного делителя напряжения для ТВИ-50/70	1 %
Коэффициент деления делителя напряжения для ТВИ-50/70	1:10000
Встроенное разрядное устройство	имеется

Длина соединительного кабеля, м
Степень защиты трансформатора

3,0 ± 0,2.
IP65.

3. УСТРОЙСТВО.

Трансформатор выполнен в металлическом корпусе, в его состав входят следующие узлы:

- высоковольтный трансформатор;
- клемма заземления и соединительный кабель питания;
- высоковольтный вывод;
- межобмоточный экран;
- дисковый антикоронный экран.

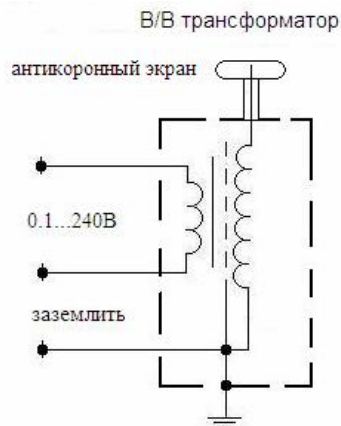


Рис 1. Трансформатор ТВИ-50

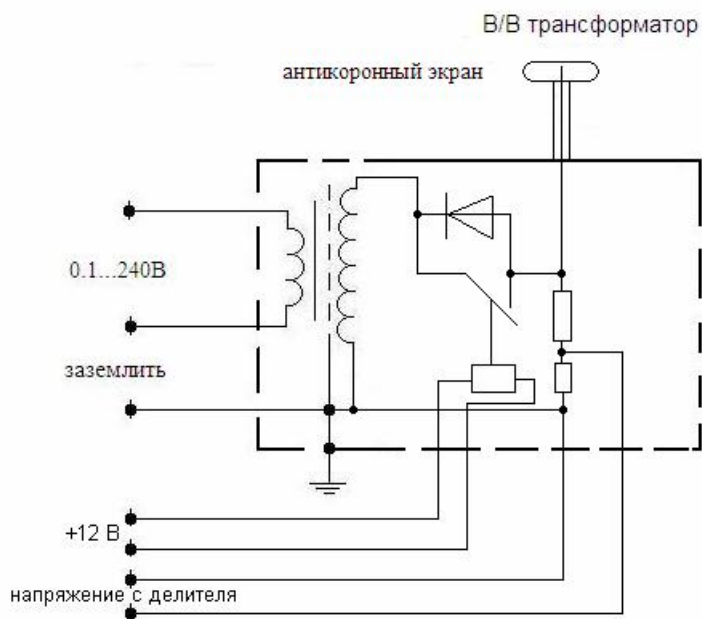


Рис 2. Трансформатор ТВИ-50/70

Трансформатор **ТВИ-50/70** отличается от **ТВИ-50** наличием дополнительных узлов. Наглядно они представлены на рис.2.

Дополнительные узлы:

- блок выпрямителей, для получения выпрямленного напряжения до 70 кВ;
- делитель напряжения с коэффициентом деления 1:10000;
- разрядное устройство.

Соединительный кабель питания для подключения к регулятору напряжения (ЛАТР, в комплект не входит) имеет три проводника. Клемма для подключения к заземлению объединена с

начальным выводом вторичной обмотки - «холодным выводом» вторичной обмотки см. Рис 1. Трансформатор имеет возможность подключить «холодный вывод» вторичной обмотки отдельно от заземления, это имеет смысл для подключения токового шунта последовательно в высоковольтную цепь для измерения тока в однопроводной системе измерения тока нагрузки (заземленная нагрузка). Чтобы использовать возможность измерения тока вторичной цепи с помощью «холодного вывода» вторичной обмотки, достаточно снять боковую стенку корпуса и произвести подключение.

Внимание! «Холодный вывод» вторичной обмотки не имеет изоляции на полное выходное напряжение, поэтому в цепи «холодный вывод» вторичной обмотки – земля категорически запрещается использовать сопротивления более 1 кОм.

4. УКАЗАНИЕ МЕР БЕЗОПАСНОСТИ.

При эксплуатации трансформаторов соблюдайте "Правила эксплуатации электроустановок потребителей" и "Межотраслевые правила по охране труда" (ПЭЭП и ТБ) и общие правила техники безопасности при работе на высоковольтных установках.

К работе с трансформаторами может быть допущен электротехнический персонал, имеющий группу по электробезопасности не ниже III и допуск к самостоятельной работе в электроустановках напряжением свыше 1000 В, предварительно обученный безопасным методам работы с высоковольтными трансформаторами.

Все лица, работающие по эксплуатации и техническому обслуживанию трансформатора, должны быть предварительно обучены безопасным методам работы и знать в соответствующем объеме "Правила технической эксплуатации электроустановок потребителей" и "Правила техники безопасности при эксплуатации электроустановок потребителей".

Лица, не прошедшие аттестации, к работе не допускаются.

Рабочее место персонала должно соответствовать требованиям пожарной безопасности по ГОСТ 12.1.004-76.

5. ПОДГОТОВКА К РАБОТЕ.

Перед проведением испытания необходимо соединить трансформатор и объект испытаний согласно схеме, изображенной на рис. 1. Трансформатор и объект испытаний должны быть заземлены.

Проверить работоспособность трансформатора путем подачи на объект испытаний малых значений высокого напряжения (1-2 кВ). Наличие напряжения контролировать внешним киловольтметром.

При отсутствии напряжения, трансформатор считать неисправным.

Внимание! В верхней части высоковольтного изолятора трансформатора в области антикоронного экрана во время испытания формируется высокое напряжение. Трансформатор должен быть удален от любых металлических конструкций на расстояние, предотвращающее электрический пробой.

6. ТЕХНИЧЕСКОЕ ОБСЛУЖИВАНИЕ И РЕМОНТ.

Периодически протирать этиловым спиртом высоковольтный изолятор трансформатора.

В случае отказа, трансформатор (или его узел) подлежит ремонту на предприятии-изготовителе.

7. ПРАВИЛА ХРАНЕНИЯ И ТРАНСПОРТИРОВАНИЕ.

Упакованные трансформаторы транспортируют любым видом транспорта, обеспечивающим сохранность их от повреждений в соответствии с правилами перевозок, действующими на транспорте данного вида.

Условия транспортирования в части воздействия климатических факторов внешней среды должны соответствовать условиям хранения 5 по ГОСТ 15150, в части воздействия механических факторов при транспортировании — должны соответствовать п.1.1.16 ТУ.

Условия хранения в части воздействия климатических факторов внешней среды — 2 по ГОСТ 15150.

8. КОМПЛЕКТНОСТЬ ИЗДЕЛИЯ.

Наименование	Обозначение	Кол., шт.
Трансформатор	ПКВТ.4227.005.02	1
Паспорт	4227-005-22378101-2013 ПС	1

9. УТИЛИЗАЦИЯ.

Трансформатор не содержит в себе материалов, представляющих опасность для жизни. Утилизация прибора осуществляется отдельно по группам материалов: пластмассовые, металлические, трансформаторное масло.

10. УПАКОВКА.

Упаковка трансформаторов высоковольтных испытательных согласно п.6 ТУ.

11. МАРКИРОВКА.

Маркировка трансформатора должна соответствовать ГОСТ Р 52319.

1. Маркировка трансформатора наносится на заднюю стенку.
2. Маркировка трансформатора содержит наименование клемм подключения и заводской номер блока.
3. Маркировки на трансформатор наносятся с помощью самоклеющихся металлических или полимерных табличек, имитирующих металлические.
4. На упаковочной таре должны быть нанесены наименование изделия, а также знаки, указывающие способы транспортирования: "верх", "не кантовать". Стрелками должны быть указаны винты, которые необходимо выкручивать для вскрытия тары.
5. Транспортная маркировка - по ГОСТ 14192.

12. СВИДЕТЕЛЬСТВО О ПРИЁМКЕ.

Трансформатор высоковольтный испытательный ТВИ-50
заводской номер № _____ соответствует ТУ 4227-005-22378101-2013 и признан
годным к эксплуатации.

Дата изготовления _____ / _____ 201__ года

М.П. ОТК

_____ / _____
подпись ОТК

_____ / _____
расшифровка

Дата продажи _____ / _____ 201__ года

М.П.

13. ГАРАНТИЙНЫЕ ОБЯЗАТЕЛЬСТВА.

Предприятие-изготовитель гарантирует соответствие трансформатора высоковольтного испытательного ТВИ-50 требованиям ТУ при соблюдении условий транспортирования, хранения и эксплуатации, указанных в паспорте на установку.

Гарантийный срок эксплуатации составляет 1 год со дня ввода устройства в эксплуатацию, но не более двух лет со дня изготовления.

Сроки выполнения ремонтных работ на гарантийное изделие устанавливаются согласно законодательству, действующему на территории Российской Федерации.

На каждое изделие выдаётся гарантийный талон, в котором должны быть указаны:

- дата продажи
- наименование продавца его адрес, подпись ответственного лица и печать
- наименование покупателя его адрес, подпись ответственного лица и координаты для связи, в случае ремонта.

Если талон не заполнен, заполнен не полностью или заполнен с исправлениями, которые вызывают сомнение в достоверности данных, гарантийные обязательства исчисляются от даты изготовления изделия, которая указана в разделе СВИДЕТЕЛЬСТВО О ПРИЁМКЕ.

В период гарантийного срока эксплуатации изготовитель производит бесплатный ремонт оборудования, вышедшего из строя, при условии, что потребителем не были нарушены правила эксплуатации. Гарантия не распространяется на оборудование с механическими дефектами, полученными в результате небрежной эксплуатации или транспортировки.

Гарантийное оборудование может быть передано Изготовителю через торговую сеть Продавца.

По истечении гарантийного срока изготовитель осуществляет сервисное обслуживание по отдельному договору.

Внимание! Самовольное внесение изменений в конструкцию схем и узлов может стать причиной отмены гарантии производителя.

Внесение изменений в конструкцию трансформатора высоковольтного испытательного ТВИ-50 не допускается, так как они могут оказать отрицательное влияние на безопасность, срок службы и эксплуатационные характеристики изделия. Ущерб, вызванный такими изменениями или установкой дополнительных узлов и деталей, под гарантию изготовителя не попадает.

Изготовитель:

ООО «ПК «Высоковольтные Технологии»

400005 г. Волгоград, ул. 7-й Гвардейской, д. 4-а, офис 201

www.pkvt-engineering.ru.