

ООО «Приборостроительная компания «Высоковольтные Технологии»

**ТРАНСФОРМАТОРЫ ВЫСОКОВОЛЬТНЫЕ СИЛОВЫЕ  
ТВС-25/2**

ПАСПОРТ  
4227-005- 22378101-2016 ПС

г. Волгоград  
2016

## СОДЕРЖАНИЕ.

1. НАЗНАЧЕНИЕ	3
2. ТЕХНИЧЕСКИЕ ХАРАКТЕРИСТИКИ	3
3. УСТРОЙСТВО	4
4. УКАЗАНИЕ МЕР БЕЗОПАСНОСТИ	4
5. ПОДГОТОВКА К РАБОТЕ	4
6. ТЕХНИЧЕСКОЕ ОБСЛУЖИВАНИЕ И РЕМОНТ	5
7. ПРАВИЛА ХРАНЕНИЯ И ТРАНСПОРТИРОВАНИЕ	5
8. КОМПЛЕКТНОСТЬ ИЗДЕЛИЯ	5
9. УТИЛИЗАЦИЯ	5
10. УПАКОВКА	5
11. МАРКИРОВКА	5
12. СВИДЕТЕЛЬСТВО О ПРИЁМКЕ	6
13. ГАРАНТИЙНЫЕ ОБЯЗАТЕЛЬСТВА	7

## 1. НАЗНАЧЕНИЕ.

Трансформаторы высоковольтные серии **ТВС-25/2** с средней точкой вторичной обмотки предназначены для преобразования по уровню напряжения переменного тока синусоидальной формы частотой 50 Гц и генерирования напряжения постоянного (выпрямленного) тока с частотой пульсаций 100 Гц посредством внешнего или встроенного двухполупериодного диодного выпрямителя и применяются для проведения высоковольтных испытаний, в качестве источника зарядного тока емкостных объектов, диагностировании и разрушении изоляции, ограничителей перенапряжений, твердых диэлектриков, средств защиты и других материалов, для испытаний которых требуется высокое напряжение.

Трансформатор предназначен для работы при температуре окружающего воздуха от минус 20 до плюс 40 °С и относительной влажности до 98 % при температуре 25 °С.

## 2. ТЕХНИЧЕСКИЕ ХАРАКТЕРИСТИКИ.

Характеристика	Значение
Диапазон регулирования напряжения переменного тока частотой 50 Гц первичной обмотки, В	0,10...240,0
Номинальное напряжение первичной обмотки, В	200,0 ± 2,0 %
Номинальное значение переменного напряжения вторичных обмоток, при напряжении на первичной обмотке 200,0 В, кВ	25,00
Номинальный ток холостого хода, при напряжении на первичной обмотке 200,0 В, мА (не более)	600
Максимальное выходное напряжения переменного тока, кВ	30,00
Максимальный выходной переменный ток, мА	125
Габаритные размеры трансформатора, мм	(370±10)х(500±10)х(310±10)
Масса блока высоковольтного, кг	36±3
Электропитание от сети переменного тока	(50 ± 10) Гц, (220 ± 22) В
Максимальная потребляемая мощность, ВА	3600
Режим работы при мощности 3000 ВА При длительности цикла 1 час	ПВ = 15 % без принудительной системы охлаждения
Средний срок службы, лет, не менее	7
Рабочие условия применения: температура окружающего воздуха, °С относительная влажность воздуха, % атмосферное давление, кПа	от минус 20 до плюс 40 98 при 25 °С от 84 до 106,7

Электрическая изоляция

Степень защиты трансформатора

Разъем для подключения

Тип разъема

Принудительная система охлаждения

Делитель напряжения встроенный

Встроенный диодный выпрямитель и разрядное устройство

Встроенная штанга заземления

Дроссель для регулирования напряжения короткого замыкания

трансформаторное масло.  
IP65.

разъем или клеммы.  
ШР20П4ЭШ8Н.

по требованию.

по требованию.

по требованию.

по требованию.

по требованию.

### 3. УСТРОЙСТВО.

Трансформаторы выполнены в металлическом корпусе с последующей окраской. В состав входят следующие узлы:

- высоковольтный трансформатор с двумя вторичными обмотками;
- изолятор — 2 шт;
- дисковый антикоронный экран — 2 шт;
- клемма заземления и разъем для подключения;
- межобмоточный экран.

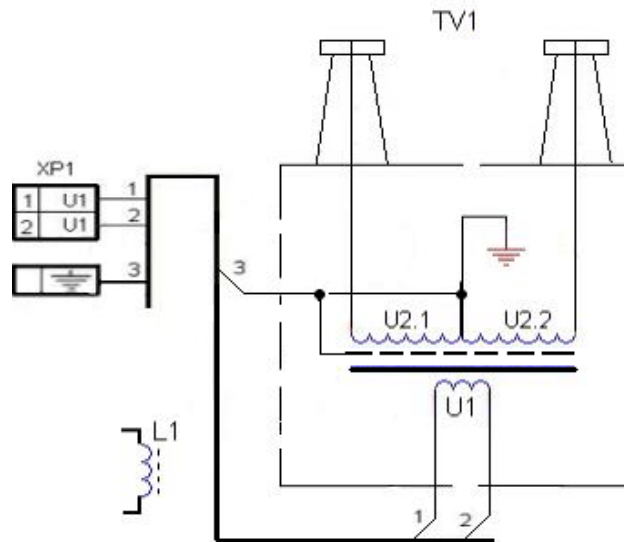


Рис 1. Трансформатор ТВС-25/2.

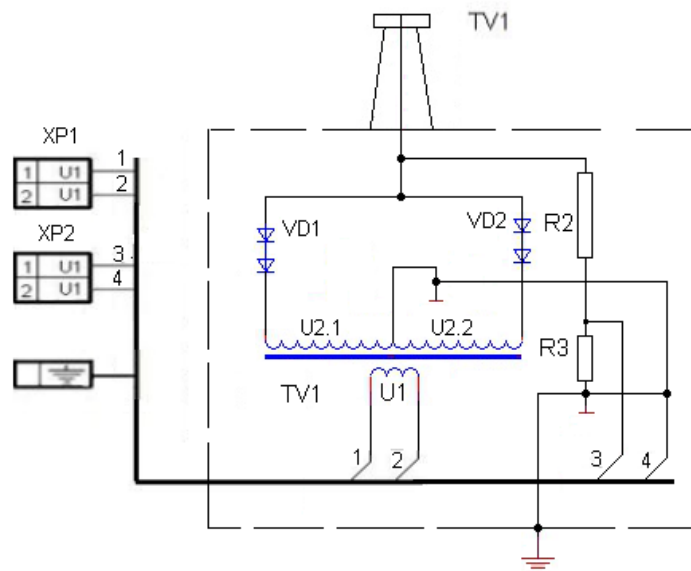


Рис 2. Трансформатор ТВС-25/2-36.

#### 4. УКАЗАНИЕ МЕР БЕЗОПАСНОСТИ.

При эксплуатации трансформаторов соблюдайте "Правила технической эксплуатации электроустановок потребителей" и "Правила по охране труда при эксплуатации электроустановок" (ПОТЭУ) и общие правила техники безопасности при работе на высоковольтных установках.

К работе с трансформаторами может быть допущен электротехнический персонал, имеющий группу по электробезопасности не ниже III и допуск к самостоятельной работе в электроустановках напряжением свыше 1000 В, предварительно обученный безопасным методам работы с высоковольтными трансформаторами.

Все лица, работающие по эксплуатации и техническому обслуживанию трансформатора, должны быть предварительно обучены безопасным методам работы и знать в соответствующем объеме "Правила технической эксплуатации электроустановок потребителей" и "Правила по охране труда при эксплуатации электроустановок".

Лица, не прошедшие аттестации, к работе не допускаются.

Рабочее место персонала должно соответствовать требованиям пожарной безопасности по ГОСТ 12.1.004-76.

#### 5. ПОДГОТОВКА К РАБОТЕ.

Перед проведением испытания над объектом испытаний необходимо соединить трансформатор и объект испытаний согласно схеме, изображенной на рис. 1. Трансформатор и объект испытаний должны быть заземлены.

Проверить работоспособность трансформатора, путем подачи на объект испытаний, малых значений высокого напряжения (1-2 кВ). Наличие напряжения контролировать внешним киловольтметром.

При отсутствии напряжения, трансформатор считать неисправным.

**Внимание!** В верхней части высоковольтного изолятора трансформатора в области антикоронного экрана во время испытания формируется высокое напряжение. Трансформатор должен быть удален от любых металлических конструкций на расстояние, предотвращающее электрический пробой.

#### 6. ТЕХНИЧЕСКОЕ ОБСЛУЖИВАНИЕ И РЕМОНТ.

Периодически протирать этиловым спиртом высоковольтный изолятор трансформатора.

В случае отказа, трансформатор (или его узел) подлежит ремонту на предприятии-изготовителе.

#### 7. ПРАВИЛА ХРАНЕНИЯ И ТРАНСПОРТИРОВАНИЕ.

Упакованные трансформаторы транспортируют любым видом транспорта, обеспечивающим сохранность их от повреждений в соответствии с правилами перевозок, действующими на транспорте данного вида.

Условия транспортирования в части воздействия климатических факторов внешней среды должны соответствовать условиям хранения 5 по ГОСТ 15150, в части воздействия механических факторов при транспортировании — должны соответствовать п.1.1.16 ТУ.

Условия хранения в части воздействия климатических факторов внешней среды — 2 по ГОСТ 15150.

## 8. КОМПЛЕКТНОСТЬ ИЗДЕЛИЯ.

Наименование	Обозначение	Кол., шт.
Трансформатор высоковольтный	ПКВТ.4227.0051.04	1
Паспорт	4227-005-22378101-2016 ПС	1

## 9. УТИЛИЗАЦИЯ.

Трансформатор не содержит в себе материалов, представляющих опасность для жизни. Утилизация прибора осуществляется отдельно по группам материалов: пластмассовые, металлические, трансформаторное масло.

## 10. УПАКОВКА.

Упаковка трансформаторов высоковольтных испытательных согласно п.6 ТУ.

## 11. МАРКИРОВКА.

Маркировка трансформатора должна соответствовать ГОСТ Р 52319.

1. Маркировка трансформатора наносится на заднюю стенку.
2. Маркировка трансформатора содержит наименование клемм подключения и заводской номер блока.
3. Маркировки на трансформатор наносятся с помощью самоклеющихся металлических или полимерных шильдиков, имитирующих металлические.
4. На упаковочной таре должны быть нанесены наименование изделия, а также знаки, указывающие способы транспортирования: "верх", "не бросать". Стрелками должны быть указаны винты, которые необходимо выкручивать для вскрытия тары.
5. Транспортная маркировка - по ГОСТ 14192.

## 12. СВИДЕТЕЛЬСТВО О ПРИЁМКЕ.

Трансформатор высоковольтный испытательный ТВС-25/2, ТВС-25/2-36  
заводской номер № \_\_\_\_\_ соответствует ТУ 4227-005-22378101-2013 и признан  
годным к эксплуатации.

Дата изготовления \_\_\_\_\_ / \_\_\_\_\_ 201\_\_ года

М.П. ОТК

\_\_\_\_\_ / \_\_\_\_\_  
подпись ОТК

\_\_\_\_\_ / \_\_\_\_\_  
расшифровка

Дата продажи \_\_\_\_\_ / \_\_\_\_\_ 201\_\_ года

М.П.

Параметры трансформатора.

Ток холостого хода при выходном напряжении 25,00 кВ, не более \_\_\_\_\_ А.

Соответствие напряжений делителя напряжения, отвода для измерений и вторичной обмоток на холостом ходу.

Соответствие напряжений первичной и вторичной обмоток на холостом ходу.

Напряжение первичной обмотки, В	Напряжение вторичной обмотки 1, кВ	Напряжение вторичной обмотки 2, кВ

Напряжение короткого замыкания трансформатора = \_\_\_\_\_ %

Напряжение короткого замыкания трансформатора с дросселем = \_\_\_\_\_ %

### 13. ГАРАНТИЙНЫЕ ОБЯЗАТЕЛЬСТВА.

Предприятие-изготовитель гарантирует соответствие трансформатора высоковольтного испытательного ТВС-25/2 требованиям ТУ при соблюдении условий транспортирования, хранения и эксплуатации, указанных в паспорте на установку.

Гарантийный срок эксплуатации составляет 1 год со дня ввода устройства в эксплуатацию, но не более двух лет со дня изготовления.

Сроки выполнения ремонтных работ на гарантийное изделие устанавливаются согласно законодательству, действующему на территории Российской Федерации.

На каждое изделие выдаётся гарантийный талон, в котором должны быть указаны:

- дата продажи
- наименование продавца его адрес, подпись ответственного лица и печать
- наименование покупателя его адрес, подпись ответственного лица и координаты для связи, в случае ремонта.

Если талон не заполнен, заполнен не полностью или заполнен с исправлениями, которые вызывают сомнение в достоверности данных, гарантийные обязательства исчисляются от даты изготовления изделия, которая указана в разделе СВИДЕТЕЛЬСТВО О ПРИЁМКЕ.

В период гарантийного срока эксплуатации изготовитель производит бесплатный ремонт оборудования, вышедшего из строя, при условии, что потребителем не были нарушены правила эксплуатации. Гарантия не распространяется на оборудование с механическими дефектами, полученными в результате небрежной эксплуатации или транспортировки.

Гарантийное оборудование может быть передано Изготовителю через торговую сеть Продавца.

По истечении гарантийного срока изготовитель осуществляет сервисное обслуживание по отдельному договору.

**Внимание!** Самовольное внесение изменений в конструкцию схем и узлов может стать причиной отмены гарантии производителя.

Внесение изменений в конструкцию трансформатора высоковольтного испытательного ТВС-25/2 не допускается, так как они могут оказать отрицательное влияние на безопасность, срок службы и эксплуатационные характеристики изделия. Ущерб, вызванный такими изменениями или установкой дополнительных узлов и деталей, под гарантию изготовителя не попадает.

Изготовитель:

ООО «ПК «Высоковольтные Технологии»

400074 Волгоград, ул. Козловская 71

[www.pkvt-engineering.ru](http://www.pkvt-engineering.ru).